



Αρ. Πρωτ. : 1366121
Ημ/νία : 20/12/22



ΕΛΛΗΝΙΚΗ ΔΗΜΟΚΡΑΤΙΑ
ΠΕΡΙΦΕΡΕΙΑ ΑΤΤΙΚΗΣ
ΓΕΝΙΚΗ Δ/ΝΣΗ ΑΝΑΠΤΥΞΙΑΚΟΥ ΠΡΟΓΡ/ΣΜΟΥ
ΚΑΙ ΥΠΟΔΟΜΩΝ
Δ/ΝΣΗ ΤΕΧΝΙΚΩΝ ΕΡΓΩΝ
ΤΜΗΜΑ ΤΕΧΝΙΚΗΣ ΥΠΟΣΤΗΡΙΞΗΣ
ΝΗΣΙΩΤΙΚΩΝ ΔΗΜΩΝ
Ταχ. Δ/ση : Εθν. Αντιστάσεως 2 - Πειραιάς
Τ.Κ 185 31 Πειραιάς
Τηλ: 2131601660
ΦΑΞ: 213 1601660
Πληροφορίες: Α. Ανδριοπούλου

Πειραιάς

-

Αριθ.Πρωτ.

ΠΡΟΣ ΤΟ
ΔΗΜΟ ΥΔΡΑΣ

Θέμα : Αποστολή μελέτης

Σχετ.

Σας στέλνουμε σε δύο (2) αντίτυπα θεωρημένη την επικαιροποιημένη μελέτη με αριθμό 2/2021 που συντάξε η Υπηρεσία μας με τίτλο : «**Αστική Αναζωογόνηση Δ. Υδρας- προμήθεια αστικού εξοπλισμού και φωτιστικών σωμάτων**» του Δήμου Υδρας και παρακαλούμε για την έγκρισή της από το Συμβούλιό σας .

Προϋπολογισμού δαπάνης : 184.612,28 €

ΦΠΑ 24 % : 44.306,95 €

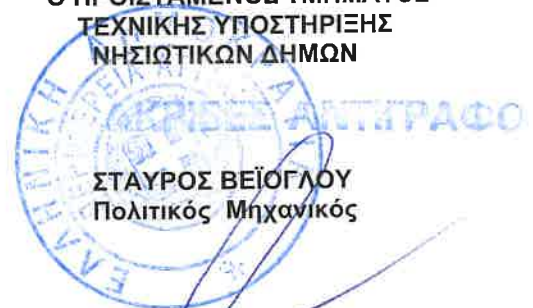
ΣΥΝΟΛΟΝ : 228.919,23 €

Αριθμός μελέτης: 122 / 2022

Εσωτ. διανομή

Αρχείο Υπηρεσίας

Ο ΠΡΟΪΣΤΑΜΕΝΟΣ ΤΜΗΜΑΤΟΣ
ΤΕΧΝΙΚΗΣ ΥΠΟΣΤΗΡΙΞΗΣ
ΝΗΣΙΩΤΙΚΩΝ ΔΗΜΩΝ



ΣΤΑΥΡΟΣ ΒΕΪΟΓΛΟΥ
Πολιτικός Μηχανικός

ΜΙΚΡΟΤΑΞΙΑ ΑΣΙΑ
ΔΙΟΙΚΗΤΙΚΟΣ Α.Φ



ΕΛΛΗΝΙΚΗ ΔΗΜΟΚΡΑΤΙΑ
ΠΕΡΙΦΕΡΕΙΑ ΑΤΤΙΚΗΣ
ΠΕΡΙΦΕΡΕΙΑΚΗ ΕΝΟΤΗΤΑ ΠΕΙΡΑΙΑ
& ΝΗΣΩΝ

ΔΙΕΥΘΥΝΣΗ ΤΕΧΝΙΚΩΝ ΕΡΓΩΝ

Τμήμα Τεχνικής Υποστήριξης
Νησιωτικών Δήμων

ΦΟΡΕΑΣ: ΔΗΜΟΣ ΥΔΡΑΣ

**«Αστική αναζωογόνηση Ύδρας _ προμήθεια αστικού
εξοπλισμού και φωτιστικών σωμάτων»**

Προϋπολογισμός : 228.919,23€ (Συμπ. Φ.Π.Α. 24%)

ΔΕΚΕΜΒΡΙΟΣ 2022

ΠΕΡΙΕΧΟΜΕΝΑ

<u>Τεχνική έκθεση.....</u>	<u>2</u>
<u>Προμέτρηση ειδών εξοπλισμού προμήθειας</u>	<u>9</u>
<u>Ενδεικτικός προϋπολογισμός προμήθειας</u>	<u>11</u>
<u>Τεχνικές προδιαγραφές υπό προμήθεια ειδών</u>	<u>14</u>
<u>Παράρτημα 1- Ενδεικτικές μελέτες φωτοτεχνίας</u>	<u>42</u>



ΕΛΛΗΝΙΚΗ ΔΗΜΟΚΡΑΤΙΑ
ΠΕΡΙΦΕΡΕΙΑ ΑΤΤΙΚΗΣ
ΠΕΡΙΦΕΡΕΙΑΚΗ ΕΝΟΤΗΤΑ ΠΕΙΡΑΙΑ
& ΝΗΣΩΝ

ΔΙΕΥΘΥΝΣΗ ΤΕΧΝΙΚΩΝ ΕΡΓΩΝ

Τμήμα Τεχνικής Υποστήριξης
Νησιωτικών Δήμων

ΕΡΓΟ: «Αστική αναζωογόνηση Ύδρας _
προμήθεια αστικού εξοπλισμού και
φωτιστικών σωμάτων»

ΦΟΡΕΑΣ: ΔΗΜΟΣ ΥΔΡΑΣ

ΧΡΗΜΑΤΟΔΟΤΗΣΗ: ΠΡΑΣΙΝΟ ΤΑΜΕΙΟ

Τεχνική έκθεση

Η παρούσα μελέτη αφορά την προμήθεια και εγκατάσταση αστικού εξοπλισμού και φωτιστικών σωμάτων σε διάφορα σημεία κοινόχρηστων χώρων του Δήμου Ύδρας. Στόχος της προμήθειας είναι η αστική αναζωογόνηση του νησιού και η αισθητική αναβάθμιση στο σύνολο των περιοχών επέμβασης.

Πιο συγκεκριμένα το **φυσικό αντικείμενο** αφορά

- Αναβάθμιση στον φωτισμό των όψεων των «δίδυμων κτιρίων»
- Αναβάθμιση στον φωτισμό της πλατείας του μνημείου Μιαούλη
- Αντικατάσταση αστικού εξοπλισμού κοινόχρηστων χώρων

Διατάγματα:

Τα σημεία παρέμβασης βρίσκονται εντός των ορίων του οικισμού της Ύδρας (Έκθεση 3829/1966). Ολόκληρος ο οικισμός της Ύδρας έχει χαρακτηριστεί ως ιστορικός τόπος χρίζον ειδικής προστασίας σύμφωνα με το ΦΕΚ 75Β'/1962. Επίσης, η Ν. Ύδρα έχει χαρακτηριστεί ως τόπος ιδιαίτερου φυσικού κάλλους σύμφωνα με το ΦΕΚ 334Β'/1975 και ο οικισμός της Ύδρας είναι χαρακτηρισμένος ως παραδοσιακός σύμφωνα με το ΦΕΚ 594Δ'/1978.

Σκοπιμότητα:

Η ιστορική και διατηρητέα φυσιογνωμία του νησιού η οποία απορρέει από τα παραπάνω διατάγματα, δεν αντικατοπτρίζεται παρόλα αυτά στις εικόνες εγκατάλειψης και έλλειψης συντήρησης που εμφανίζονται σε συγκεκριμένα σημεία νησιού.

Η **υφιστάμενη κατάσταση** και τα προβλήματα που καλούμαστε να αντιμετωπίσουμε με την μελέτη αυτή αφορούν:

- σκοτεινά σημεία στην περιοχή της πλατείας του μνημείου Μιαούλη
- μηδαμινός φωτισμός επί των δίδυμων κτιρίων και άναρχη τοποθέτηση καλωδιώσεων επί των όψεων
- εγκαταλειμμένος αστικός εξοπλισμός και ρίσκο παρέκκλισης από την ομοιομορφία στα μικρά αρχιτεκτονικά στοιχεία που συνεισφέρουν στην διατήρηση της αρχιτεκτονικής ταυτότητας του νησιού.

Η αισθητική αναβάθμιση των όψεων των «Δίδυμων κτιρίων» συνοδεύεται κυρίως από τον καθαρισμό από Η/Μ εγκαταστάσεις και δη καλωδιώσεις που έχουν τοποθετηθεί επί των όψεων

αυθαίρετα και άναρχα όλα αυτά τα χρόνια. Ο καθαρισμός αφορά στην αφαίρεση των καλωδιώσεων που δεν χρησιμοποιούνται πλέον, την οργάνωση και ομαδοποίηση αυτών που απομένουν και την τοποθέτησή τους σε κανάλια. Με την παρέμβαση αυτή αφενός αφαιρούνται ή αντικαθίστανται οι καλωδιώσεις που δεν βρίσκονται σε λειτουργία και αφετέρου οργανώνονται οι εναπομείνουσες σε βαθμό που οι όψεις των κτιρίων θα αποκτήσουν ξανά την αυθεντική τους μορφή. Επισημαίνεται ότι δεν προβλέπονται οποιουδήποτε άλλου είδους παρεμβάσεις και εργασίες (π.χ. σκαψίματα - αυλακώσεις) που θα επηρεάσουν τις επιφάνειες των κτιρίων.

Πιο συγκεκριμένα, τα φωτιστικά που θα εγκατασταθούν για τον φωτισμό των **ΔΙΔΥΜΩΝ ΚΤΙΡΙΩΝ** θα μπορούσαν να διαχωριστούν σε 3 ομάδες.

[Α] κύρια ομάδα: αυτή από την οποία προκύπτει το σημαντικότερο μέρος του τελικού αποτελέσματος. Πρόκειται για τα ενδοδαπέδια γραμμικά φωτιστικά έμπροσθεν των όψεων (201-229). Τα φωτιστικά θα είναι χωνευτά και θα διαθέτουν κατάλληλες προδιαγραφές αντοχών. Για την τοποθέτησή τους προβλέπεται η αφαίρεση με προσοχή ενός φιλέτου του λιθόστρωτου καλντεριμιού, ήτοι η δημιουργία αυλακιού μπροστά από τις όψεις των κτιρίων εντός των οποίων, θα τοποθετηθούν τα φωτιστικά σώματα και οι απαραίτητες για τη σύνδεση τους, καλωδιώσεις.

[Β] ομάδα: επιδαπέδιοι προβολείς οι οποίοι πρόκειται να τοποθετηθούν στις πλαϊνές όψεις των κτιρίων και θα τροφοδοτηθούν από υφιστάμενο δίκτυο το οποίο πρόκειται να συντηρηθεί και να συμπληρωθεί, όπου αυτό κριθεί απαραίτητο. Οι όποιες νέες καλωδιώσεις πρόκειται να τοποθετηθούν επιμελώς εντός της υφιστάμενης φύτευσης (111-114).

[Γ] ομάδα: αφορά στα φωτιστικά σώματα που τοποθετούνται στα πλαϊνά τοιχία της σκάλας και κάτω από την καμάρα (121-122, 301-308) και τα οποία πρόκειται να ηλεκτροδοτηθούν από την υφιστάμενη εγκατάσταση που βρίσκεται στο πλάι της σκάλας. Οι απαραίτητες καλωδιώσεις για την τοποθέτηση των φωτιστικών σωμάτων στο κατάλληλο ύψος αφορούν σε μικρές επεμβάσεις οι οποίες θα τοποθετηθούν εντός των αρμών της φέρουσας τοιχοποιίας (λιθοδομής) και θα πληρωθούν με κονίαμα ίδιου χρώματος με το υφιστάμενο δημιουργώντας ένα αποτέλεσμα ίδιο με την σημερινή κατάσταση.

Σημειώνεται μάλιστα ότι κανένα καλώδιο δεν θα παραμείνει εμφανές σε καμία από τις όψεις των κτιρίων, σύμφωνα με τους τρόπους εγκατάστασης που προτείνονται.

Στην πλατεία Μιαούλη αντίστοιχα υφίσταται πεπαλαιωμένος εξοπλισμός ενώ παρατηρείται ελλιπές φωτιστικό αποτέλεσμα παρά το τόσο κεντρικό και ιστορικής σημασίας κοινόχρηστο χώρο του οικισμού. Ύστερα από τις παρεμβάσεις που προτείνονται στην παρούσα μελέτη προβλέπεται η αναβάθμιση του δημόσιου χώρου και η ανάδειξη του μνημείου ενώ ταυτόχρονα επιδιώκεται η ασφάλεια και αναψυχή στην κυκλοφορία των επισκεπτών και των κατοίκων του Νησιού.

Συγκεκριμένα στη περιοχή του **ΜΝΗΜΕΙΟΥ ΤΟΥ ΜΙΑΟΥΛΗ** τα φωτιστικά που εγκαθίστανται διαχωρίζονται σε 4 ομάδες.

[Α] ομάδα: αφορά στα επιτοίχια φωτιστικά (151-158) τα οποία χρησιμοποιούνται για τον φωτισμό με ομαλή διάχυση και ανάδειξη του τοίχου.

[Β] ομάδα: αποτελεί τη σειρά επιτοίχιων φωτιστικών που τοποθετούνται στο στηθαίο στη στροφή της παραλιακής οδού και στις εσοχές των κανονιών (401-419). Τα φωτιστικά πρόκειται να ηλεκτροδοτηθούν από καλωδίωση η οποία θα τοποθετηθεί ενδοδαπέδια στην βάση του τοιχίου. Μετά την τοποθέτηση οι αρμοί θα πληρωθούν με κονίαμα στο ίδιο χρώμα με το υφιστάμενο, δημιουργώντας ένα αποτέλεσμα ίδιο με την σημερινή κατάσταση.

[Γ] ομάδα: αποτελεί μια δεύτερη σειρά επιτοίχιων φωτιστικών τα οποία ξεκινούν πλάι στις σκάλες και ακολουθούν το τοιχίο και τις πολεμίστρες (451-467) στο επάνω διάζωμα της πλατείας. Η δεύτερη σειρά επιτοίχιων σωμάτων θα αντικαταστήσουν υφιστάμενα φωτιστικά, με τις παροχές και τις υποδοχές τους να παραμένουν οι ίδιες. Σε ελάχιστα μόνο σημεία όπου δεν υπάρχει σήμερα αναμονή, εκεί θα χρειαστεί μικρή επέμβαση για τοποθέτηση καλωδίωσης μέσω των αρμών. Ύστερα από την εγκατάσταση σε αυτά τα σημεία το κονίαμα θα αποκατασταθεί στην πρότερη του μορφή. Τέλος ,

[Δ] ομάδα: αφορά στα φώτα που τοποθετούνται εις αντικατάσταση των έξι υπαρχόντων φωτιστικών στο βάθρο του μνημείου του Μιαούλη εκ των οποίων θα παραμείνουν μόνο δύο και θα αντικατασταθούν με νέα για τον ποιοτικότερο φωτισμό του αγάλματος και του βράχου (101-102,521-522). Τα νέα φωτιστικά θα αντικαταστήσουν τα υφιστάμενα, καθώς επίσης και τις χωνευτές βάσεις τους (οι περισσότερες κατεστραμμένες και παλαιού τύπου). Οι νέες βάσεις θα αντικαταστήσουν τις υπάρχουσες, βελτιώνοντας έτσι την εικόνα του μνημείου ακόμα και την ημέρα.

Έχοντας λάβει υπόψη την υπ' αριθμό 503103 / 17-10-22 Απόφασης Υπουργού Πολιτισμού και Αθλητισμού και τους όρους που ετέθησαν σε αυτή, όλες οι παρεμβάσεις που προβλέπονται και απαιτούνται για την τοποθέτηση και την τροφοδοσία των φωτιστικών θα ακολουθήσουν το ύφος και το χαρακτήρα των μνημείων, θα είναι δηλαδή ήπιες χωρίς να ξεχωρίζουν και να επηρεάζουν την ευρύτερη εικόνα των μνημείων, των τοιχίων και των επιστρώσεων. Τέλος, όλες οι καλωδιώσεις που εφάπτονται των κτισμάτων θα αποξηλωθούν και με τη νέα προτεινόμενη λύση τοποθέτησής τους, οι οδεύσεις δεν θα είναι πλέον ορατές. Τα φωτιστικά που θα τοποθετηθούν έμπροσθεν των Διδύμων κτηρίων να ακολουθήσουν την όδευση της υπόγειας παροχής του παραλιακού μετώπου.

Η ένταση και ο χρωματικός τόνος του φωτισμού θα οριστικοποιηθεί κατόπιν επιτόπιων δοκιμών που θα πραγματοποιηθούν από τον Δήμο Ύδρας σε συνεργασία με τους μελετητές και τις αρμόδιες Υπηρεσίες του Υπουργείου Πολιτισμού και Αθλητισμού, προκειμένου και στις δύο περιοχές επέμβασης (Δίδυμα κτήρια και πλατεία Μιαούλη) να επιτευχθεί ένας απαλός διάχυτος φωτισμός.

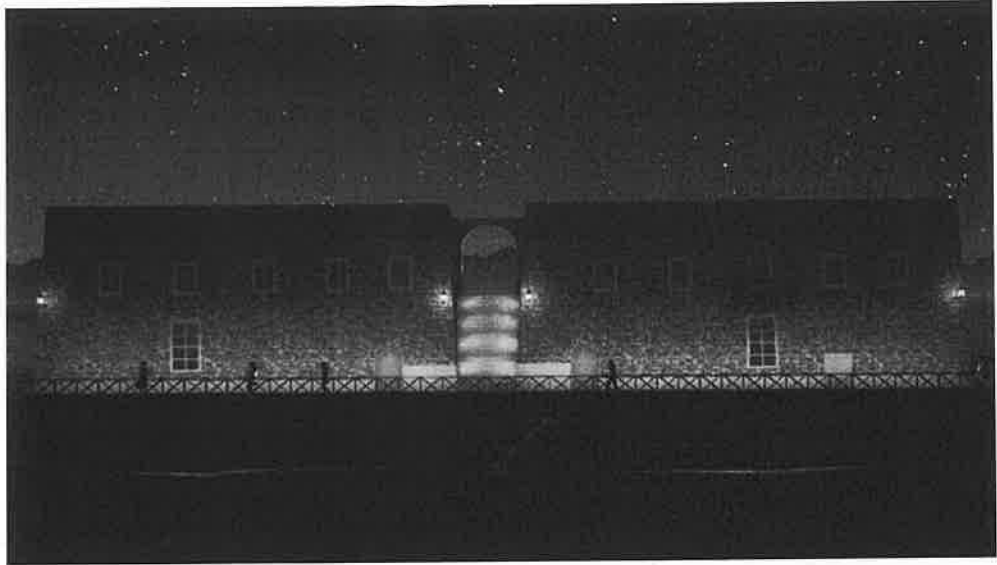
Όλα τα φωτιστικά που προβλέπεται να τοποθετηθούν θα χρησιμοποιούν λαμπτήρες τύπου LED (Light Emitting Diode - Δίοδος Εκπομπής Φωτός) εξοικονόμησης ενέργειας, πράσινης τεχνολογίας. Οι λαμπτήρες LED εμφανίζουν ενεργειακή κατανάλωση 83% - 88% μικρότερη από τους συμβατικούς λαμπτήρες καθώς σχεδόν όλη η ενέργεια που καταναλώνουν μετατρέπεται σε φως, και όχι σε θερμότητα. Επίσης, τα ποιοτικά χαρακτηριστικά φωτισμού είναι καλύτερα από αυτά των συμβατικών, καθώς έχουν διάρκεια ζωής 50.000 - 100.000 ώρες. Τα φωτιστικά σώματα θα έχουν ματ αποχρώσεις.

Οι υφιστάμενοι κάδοι πρόκειται να αντικατασταθούν από τους προτεινόμενους στη μελέτη μικρούς κάδους και εφόσον απαιτηθεί μεγαλύτερος αριθμός κάδων θα δηλωθεί η θέση των επιπλέον κάδων, σε τοπογραφικό διάγραμμα.

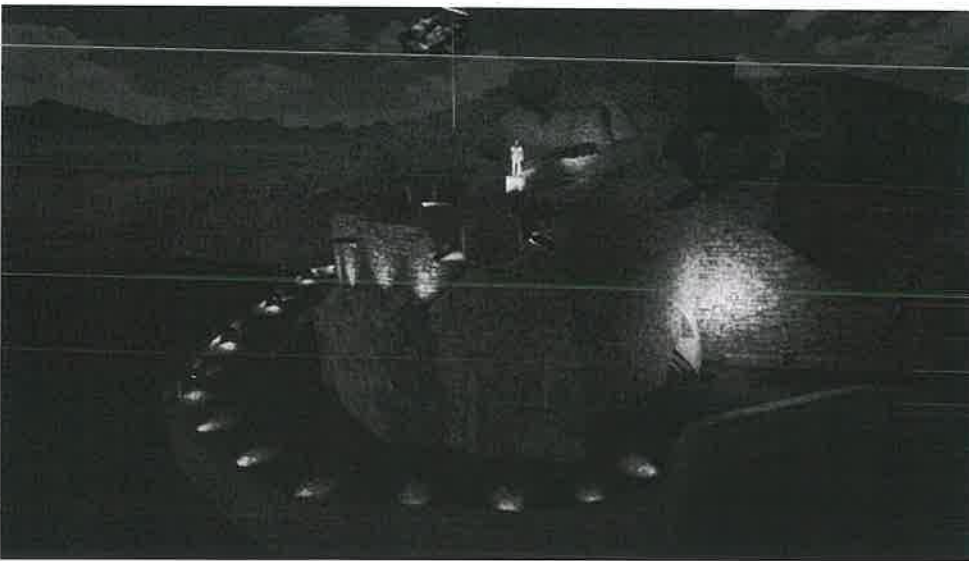
Στη συνέχεια παρατίθενται τρισδιάστατες εικόνες, στις οποίες παρουσιάζεται το αποτέλεσμα - στόχος που θα πρέπει να επιτυγχάνεται μετά την εγκατάσταση των

φωτιστικών που προμηθεύονται. Ο Ανάδοχος θα πρέπει να αποδεικνύει την επίτευξη του παρακάτω αποτελέσματος παραδίδοντας φωτοτεχνική μελέτη πριν την παραλαβή των φωτιστικών. Το αποτέλεσμα θα πρέπει να είναι ήπιο, χρησιμοποιώντας τα χρώματα που

προδιαγράφονται σε επόμενη ενότητα, μη αλλοιώνοντας την υφιστάμενη αισθητική των χώρων και παράλληλα αναβαθμίζοντάς τους.



Οπτική διδυμων κτιρίων



Οπτική πλατείας με το Άγαλμα Μιαούλη

Το τεύχος της ενδεικτικής φωτοτεχνικής μελέτης στο οποίο παρουσιάζεται η επίτευξη του επιθυμητού αποτελέσματος που παρουσιάστηκε παραπάνω, με χρήση των φωτομετρικών στοιχείων που αντιστοιχούν σε αυτά των προδιαγραφών της παρούσας επισυνάπτεται στο Παράρτημα 1 που αποτελεί αναπόσπαστο κομμάτι της Μελέτης.

Ο εξοπλισμός των κοινόχρηστων χώρων αφορά, πέραν των προβλεπόμενων φωτιστικών, παγκάκια παραδοσιακού τύπου χυτοσιδηράς κατασκευής με ξύλινα στοιχεία καθίσματος και πλάτης, καθώς και την προμήθεια μεταλλικών κάδων απόθεσης μικρών απορριμμάτων, παραδοσιακού τύπου, όπως αυτά κυρίαρχα επικρατούν στο περιβάλλον της Ύδρας.

Ο εξοπλισμός αυτός θα χρησιμοποιείται για αντικατάσταση πεπαλαιωμένου εξοπλισμού και υφιστάμενου μη συμβατού αισθητικά με την συνολικότερη θεώρηση των στοιχείων του αστικού εξοπλισμού.

Όλες οι παρεμβάσεις θα είναι ήπιες και τα υλικά που θα χρησιμοποιηθούν θα είναι φυσικά και φιλικά προς το περιβάλλον. Οι χώροι παρέμβασης και τα ακριβή σημεία εγκατάστασης των υπό προμήθεια ειδών θα υποδειχθούν από την Υπηρεσία. **Καμία κατασκευή από μπετόν δεν θα είναι ορατή.**

Όλα τα υπό προμήθεια είδη θα πρέπει να ανταποκρίνονται στις τεχνικές προδιαγραφές της παρούσας, να είναι καινούργια, αμεταχείριστα, δίχως φθορές σε άψογη κατάσταση.

Όλες οι εργασίες να πραγματοποιηθούν υπό την επίβλεψη της Εφορείας Αρχαιοτήτων Πειραιώς και Νήσων, η οποία θα πρέπει να ειδοποιηθεί εγκαίρως και εγγράφως για την έναρξη των εργασιών, καθώς και για το όνομα του επιβλέποντος μηχανικού.

Με την σύμφωνη γνώμη της ΕΦΑ Πειραιώς και Νήσων, καθώς και του Συμβουλίου Αρχιτεκτονικής, η πρόταση αυτή προτείνεται να ενταχθεί στο χρηματοδοτικό πρόγραμμα Αστική Αναζωογόνηση του Πράσινου Ταμείου.

Ο **προϋπολογισμός** της προτεινόμενης πράξης αφορά την προμήθεια και εγκατάσταση του εξοπλισμού, σύμφωνα, με τις προδιαγραφές της παρούσας μελέτης, με τις επιθυμητές φωτοτεχνίες, με την έγκριση των υπηρεσιών που εγκρίνουν την παρέμβαση, έπειτα των τελικών εγκρίσεων από τους επιβλέποντες και με την υποχρέωση της παράδοσης άρτιου και λειτουργικού αποτελέσματος, άριστης ποιότητας και ύψιστης αισθητικής, πάντα σύμφωνα με τις επιστήμες και την κείμενη νομοθεσία.

Στόχος των παρεμβάσεων είναι η ανάπλαση - ανάδειξη της περιοχής. Σκοπός είναι η αύξηση των διαθέσιμων κοινόχρηστων χώρων και η δημιουργία των κατάλληλων υποδομών οι οποίες θα εξυπηρετούν τις ανάγκες της περιοχής καθ' όλη τη διάρκεια του χρόνου.

ΠΕΙΡΑΙΑΣ ΔΕΚΕΜΒΡΙΟΣ 2022
Η ΣΥΝΤΑΞΑΣΑ



ΑΓΓΕΛΙΚΗ ΑΝΔΡΙΟΠΟΥΛΟΥ
ΑΡΧΙΤΕΚΤΩΝ ΜΗΧΑΝΙΚΟΣ



ΕΛΛΗΝΙΚΗ ΔΗΜΟΚΡΑΤΙΑ
ΠΕΡΙΦΕΡΕΙΑ ΑΤΤΙΚΗΣ
ΠΕΡΙΦΕΡΕΙΑΚΗ ΕΝΟΤΗΤΑ ΠΕΙΡΑΙΑ
& ΝΗΣΩΝ

ΔΙΕΥΘΥΝΣΗ ΤΕΧΝΙΚΩΝ ΕΡΓΩΝ

Τμήμα Τεχνικής Υποστήριξης
Νησιωτικών Δήμων

ΕΡΓΟ: «Αστική αναζωογόνηση Ύδρας –
προμήθεια αστικού εξοπλισμού και
φωτιστικών σωμάτων»

ΦΟΡΕΑΣ: ΔΗΜΟΣ ΥΔΡΑΣ

ΧΡΗΜΑΤΟΔΟΤΗΣΗ: ΠΡΑΣΙΝΟ ΤΑΜΕΙΟ

Προμέτρηση ειδών εξοπλισμού προμήθειας		Δήμος Ύδρας	
		μ/μ	ΠΟΣΟΤΗΤΑ
A/A	ΠΕΡΙΓΡΑΦΗ ΕΙΔΟΥΣ		
A.1	Προβολάκι εξωτερικού χώρου, άμεσου φωτός τύπου I	Τεμάχιο	2,00
A.2	Προβολάκι εξωτερικού χώρου, άμεσου φωτός τύπου II	Τεμάχιο	2,00
A.3	Προβολάκι εξωτερικού χώρου, άμεσου φωτός τύπου III	Τεμάχιο	12,00
A.4	Επιτοίχιο φωτιστικό πεζόδρομου, ισχύος 4,6 W	Τεμάχιο	19,00
A.5	Επιτοίχιο φωτιστικό πεζόδρομου, ισχύος 12,8 W	Τεμάχιο	28,00
A.6	Επιδαπέδιο φωτιστικό εξωτερικού χώρου χωνευτού τύπου. Ø250mm	Τεμάχιο	2,00
A.7	Φωτιστικό εξωτερικού χώρου, κατευθυνόμενης δέσμης ελλειπτικής όψης	Τεμάχιο	4,00
A.8	Επιδαπέδιο φωτιστικό εξωτερικού χώρου άμεσου φωτός_ τύπου wallwasher	Τεμάχιο	29,00
A.9	Επιδαπέδιο φωτιστικό εξωτερικού χώρου χωνευτού τύπου	Τεμάχιο	2,00
A.10	Φωτιστικό κορυφής, εξωτερικού χώρου παραδοσιακού τύπου	Τεμάχιο	1,00
A.11	Χαλύβδινος ιστός ηλεκτροφωτισμού	Τεμάχιο	10,00

A.12	Υπηρεσίες και εργασίες τακτοποίησης και οργάνωσης ηλεκτρολογικού υλικού	Κατ' αποκοπήν	1,00
A.13	Καθιστικό μεταλλικό παγκάκι δημόσιου χώρου παραδοσιακής μορφής.	Τεμάχιο	10,00
A.14	Κυλινδρικός κάδος απορριμμάτων από μεταλλικά ελάσματα	Τεμάχιο	10,00
A.15	Σύστημα αυτοματισμού φωτιστικών	Τεμάχιο	2,00

ΠΕΙΡΑΙΑΣ ΔΕΚΕΜΒΡΙΟΣ 2022
Η ΣΥΝΤΑΞΑΣΑ



ΑΓΓΕΛΙΚΗ ΑΝΔΡΙΟΠΟΥΛΟΥ
ΑΡΧΙΤΕΚΤΩΝ ΜΗΧΑΝΙΚΟΣ



ΕΛΛΗΝΙΚΗ ΔΗΜΟΚΡΑΤΙΑ
ΠΕΡΙΦΕΡΕΙΑ ΑΤΤΙΚΗΣ
ΠΕΡΙΦΕΡΕΙΑΚΗ ΕΝΟΤΗΤΑ ΠΕΙΡΑΙΑ
& ΝΗΣΩΝ

ΔΙΕΥΘΥΝΣΗ ΤΕΧΝΙΚΩΝ ΕΡΓΩΝ
Τμήμα Τεχνικής Υποστήριξης
Νησιωτικών Δήμων

ΕΡΓΟ: «Αστική αναζωογόνηση Ύδρας –
προμήθεια αστικού εξοπλισμού και
φωτιστικών σωμάτων»

ΦΟΡΕΑΣ: ΔΗΜΟΣ ΥΔΡΑΣ

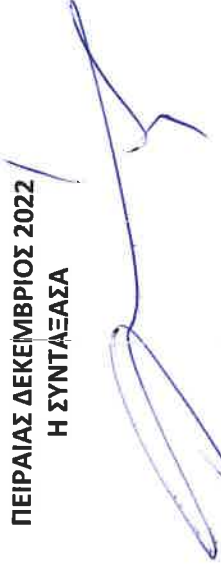
ΧΡΗΜΑΤΟΔΟΤΗΣΗ: ΠΡΑΣΙΝΟ ΤΑΜΕΙΟ

Ενδεικτικός προϋπολογισμός προμήθειας					
A/A	ΠΕΡΙΓΡΑΦΗ ΕΙΔΟΥΣ	ΚΩΔΙΚΟΣ CPV	Μ/Μ	ΠΟΣΟΤΗΤΑ	Δήμος Ύδρας
1	Προβολάκι εξωτερικού χώρου, άμεσου φωτός τύπου I	34991000-0	τεμ.	2,00	ΚΟΣΤΟΣ ΜΟΝΑΔΑΣ (σε €) ΧΩΡΙΣ Φ.Π.Α. 676,00
2	Προβολάκι εξωτερικού χώρου, άμεσου φωτός τύπου II	34991000-0	τεμ.	2,00	676,00
3	Προβολάκι εξωτερικού χώρου, άμεσου φωτός τύπου III	34991000-0	τεμ.	12,00	676,00
4	Επιτοίχιο φωτιστικό πεζοδρόμου, ισχύος 4,6 W	34991000-0	τεμ.	19,00	325,00
					1.352,00
					1.352,00
					8.112,00
					6.175,00

5	Επιτοίχιο φωτιστικό πεζόδρομου, ισχύος 12,8 W	34991000-0	τεμ.	28,00	1196,00	33.488,00
6	Επιδαπέδιο φωτιστικό εξωτερικού χώρου χωνευτού τύπου. Ø250mm	34991000-0	τεμ.	2,00	1287,00	2.574,00
7	Φωτιστικό εξωτερικού χώρου, κατευθυνόμενης δέσμης ελλειπτικής όψης	34991000-0	τεμ.	4,00	1950,00	7.800,00
8	Επιδαπέδιο φωτιστικό εξωτερικού χώρου άμεσου φωτός_ τύπου wallwasher	34991000-0	τεμ.	29,00	1950,00	56.550,00
9	Επιδαπέδιο φωτιστικό εξωτερικού χώρου χωνευτού τύπου	34991000-0	τεμ.	2,00	1248,00	2.496,00
10	Φωτιστικό κορυφής, εξωτερικού χώρου παραδοσιακού τύπου	34991000-0	τεμ.	1,00	975,00	975,00
11	Χαλύβδινος ιστός ηλεκτροφωτισμού	34928520-9	τεμ.	10,00	1300,00	13.000,00
12	Υπηρεσίες και εργασίες τακτοποίησης και οργάνωσης ηλεκτρολογικού υλικού	31681410-0	Κατ' αποκοπή	1,00	29238,28	29.238,28
13	Καθιστικό μεταλλικό παγκάκι δημόσιου χώρου παραδοσιακής μορφής.	39113300-0	τεμ.	10,00	500,00	5.000,00
14	Κυλινδρικός κάδος απορριμμάτων από μεταλλικά ελάσματα	34928480-6	τεμ.	10,00	450,00	4.500,00
15	Σύστημα αυτοματισμού φωτιστικών	48921000-0	τεμ.	2,00	6000,00	12.000,00
				Σύνολο υπό προμήθεια ειδών χωρίς Φ.Π.Α.:		184.612,28

Φ.Π.Α 24%	44.306,95
Σύνολο Προμήθειας:	228.919,23

ΠΕΙΡΑΙΑΣ ΔΕΚΕΜΒΡΙΟΣ 2022
Η ΣΥΝΤΑΞΑΣΑ



ΑΓΓΕΛΙΚΗ ΑΝΔΡΙΟΠΟΥΛΟΥ
ΑΡΧΙΤΕΚΤΟΝ ΜΗΧΑΝΙΚΟΣ

ΘΕΩΡΗΘΗΚΕ
ΠΕΙΡΑΙΑΣ ΔΕΚΕΜΒΡΙΟΣ 2022
Ο ΠΡΟΪΣΤΑΜΕΝΟΣ Τ.Τ.Υ.Ν.Δ.



ΣΤΑΥΡΟΣ ΒΕΪΟΓΛΟΥ
ΠΟΛΙΤΙΚΟΣ ΜΗΧΑΝΙΚΟΣ



ΕΛΛΗΝΙΚΗ ΔΗΜΟΚΡΑΤΙΑ
ΠΕΡΙΦΕΡΕΙΑ ΑΤΤΙΚΗΣ
ΠΕΡΙΦΕΡΕΙΑΚΗ ΕΝΟΤΗΤΑ ΠΕΙΡΑΙΑ
& ΝΗΣΩΝ

ΔΙΕΥΘΥΝΣΗ ΤΕΧΝΙΚΩΝ ΕΡΓΩΝ

Τμήμα Τεχνικής Υποστήριξης
Νησιωτικών Δήμων

ΕΡΓΟ: «Αστική αναζωογόνηση Ύδρας _
προμήθεια αστικού εξοπλισμού και
φωτιστικών σωμάτων»

ΦΟΡΕΑΣ: ΔΗΜΟΣ ΥΔΡΑΣ

ΧΡΗΜΑΤΟΔΟΤΗΣΗ: ΠΡΑΣΙΝΟ ΤΑΜΕΙΟ

Τεχνικές προδιαγραφές υπό προμήθεια ειδών

A.1 Προβολάκι εξωτερικού χώρου, άμεσου φωτός τύπου I

Προμήθεια και τοποθέτηση σε σημείο που ορίζεται από την μελέτη φωτιστικού εξωτερικού χώρου, άμεσου φωτός με τα απαραίτητα ηλεκτρονικά όργανα λειτουργίας, πλήρης, σύμφωνα με την Τεχνική Περιγραφή, τις προδιαγραφές της φωτοτεχνικής μελέτης που έχει εκπονηθεί, καθώς και τις οδηγίες της Υπηρεσίας.

Προβολάκι εξωτερικού χώρου άμεσου φωτός, σχεδιασμένο κατάλληλα για να χρησιμοποιεί ουδέτερο λευκό φως από λάμπες led). Θα είναι κατάλληλο για εγκατάσταση επί εδάφους, επί τοίχου ή επί οροφής, χρησιμοποιώντας ένα ρυθμιζόμενο στήριγμα. Το φωτιστικό θα αποτελείται και θα συμπεριλαμβάνει από ένα οπτικό συγκρότημα με κάλυμμα στην πίσω πλευρά και τον ρυθμιζόμενο βραχίονα, τα οποία θα κατασκευάζονται από κράμα αλουμινίου από χυτό χάλυβα επικαλυμμένο με υγρό ακρυλικό χρώμα ή υγρό υφής (χρώματος και φινιρίσματος που θα επιλεγεί από την Υπηρεσία. Προτείνετε γκρί ματ). Το φωτιστικό και τα μέρη που θα το απαρτίζουν θα έχουν υψηλό επίπεδο αντοχής στις καιρικές συνθήκες και τις ακτίνες UV. Από την πλευρά της δέσμης τοποθετείται διάφανο γυαλί ασφαλείας, πάχους τουλάχιστον 4 μμ, ενωμένο στο κυρίως σώμα με σιλικόνη.

Ο ρυθμιζόμενος βραχίονας θα κατασκευάζεται από βαμμένο αλουμίνιο και θα διαθέτει κατάλληλη υποδοχή για την τοποθέτηση του καλωδίου τροφοδοσίας. Για την ηλεκτρική σύνδεση το προϊόν θα διαθέτει ένα πλαστικό κουτί με δύο ακροδέκτες ταχείας σύνδεσης για καλώδια με μέγιστη διατομή 4 mm².

Επίσης θα διαθέτει ηλεκτρονικό κύκλωμα με ουδέτερο λευκό φως τύπου led, οπτικά με φακό κατασκευασμένο από θερμοπλαστικό υλικό και ένα μαύρο δακτύλιο πολυ-ανθρακικών πολλαπλών αυλακών για οπτική άνεση. Το φωτιστικό θα είναι εξοπλισμένο με ηλεκτρονικό ballast κατάλληλο για λειτουργία σε τάση εισόδου Vin=100-240V σε συχνότητα λειτουργίας 50/60Hz και διπλό στυπιοθλίπτη καλωδίων διέλευσης των καλωδίων ρεύματος. Όλες οι βίδες που θα χρησιμοποιηθούν για την εγκατάσταση του φωτιστικού θα είναι κατασκευασμένες από ανοξείδωτο ατσάλι. Στην τιμή συμπεριλαμβάνονται όλα τα υλικά που απαιτούνται για την ασφαλή εγκατάσταση του προμήθεια είδους ανεξαρτήτως του υλικού πάνω στο οποίο θα πακτωθεί.

Για την ηλεκτρική σύνδεση με το δίκτυο το φωτιστικό σώμα θα φέρει εξωτερικά εύκαμπτο καλώδιο (το οποίο θα συμπεριλαμβάνεται στην προμήθεια) - ανθεκτικό σε κραδασμούς / σπασίματα, στους ατμοσφαιρικούς παράγοντες και στην UV ακτινοβολία.

Το βάρος του φωτιστικού δεν θα ξεπερνάει τα 1.20 kg.

Το φωτιστικό θα διαθέτει τα παρακάτω φωτοτεχνικά και φωτομετρικά χαρακτηριστικά.

Απόδοση συστήματος

(Με δυνατότητα απόκλισης σε ποσοστό της τάξεως του 10%.): 437 lm

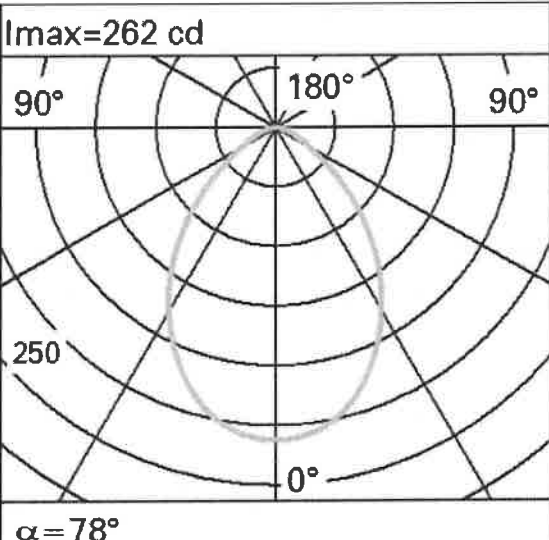
Ισχύς συστήματος

(Με δυνατότητα απόκλισης σε ποσοστό της τάξεως του 10%.): 7.7 W

Απόδοση πηγής

(Με δυνατότητα απόκλισης σε ποσοστό της τάξεως του 10%.):	810 lm
Ισχύς συστήματος	
(Με δυνατότητα απόκλισης σε ποσοστό της τάξεως του 10%.):	6.2 W
Βαθμός αποτελεσματικότητας του φωτιστικού (πραγματική τιμή)	
(Με δυνατότητα απόκλισης σε ποσοστό της τάξεως του 10%.):	56.8 lm/W
Αναλογία εξερχόμενου φωτός (Light Output Ratio)	
(Με δυνατότητα απόκλισης σε ποσοστό της τάξεως του 10%.):	54%
Γωνία δέσμης φωτός	
(Με δυνατότητα απόκλισης σε ποσοστό της τάξεως του 10%.):	78°
CRI:	80
Θερμοκρασία φωτός:	3000 K
Συμβατό με το διάγραμμα MacAdam Step 3:	NAI
Απώλειες ballast (μέγιστη τιμή):	1.5W
Αριθμός λαμπών στην βέλτιστη εγκατάσταση:	3
Το εύρος της θερμοκρασίας λειτουργίας είναι -20 °C έως +35 °C.	

Η προτεινόμενη φωτομετρική απόδοση υποδεικνύεται παρακάτω. Το φωτιστικό θα δημιουργεί το μοτίβο σύμφωνα με το παρακάτω διάγραμμα, ώστε να επιτυγχάνεται το αποτέλεσμα που έχει υπολογιστεί από την μελέτη Φωτοτεχνίας που έχει συνταχθεί και αποτελεί αναπόσπαστο κομμάτι της παρούσας. Οι τιμές δύναται να αποκλίνουν σε βαθμό της τάξεως του 10%.

	Lux			
	h	d	Em	E _{max}
	1	1.6	178	262
	2	3.2	44	66
	3	4.9	20	29
	4	6.5	11	16

Στην τιμή του παρόντος συμπεριλαμβάνεται η προμήθεια του λαμπτήρα τεχνολογίας led. Ο χρόνος ζωής της λάμπας led θα είναι κατ' ελάχιστον 100.000 h.

Το φωτιστικό θα συνοδεύεται υποχρεωτικά από εγγύηση καλής λειτουργίας από τον Ανάδοχο διάρκειας τουλάχιστον (3) ετών με υποχρεωτική αντικατάσταση αν για οποιονδήποτε λόγο σταματήσει να λειτουργεί πριν τα τρία έτη. Εξαιρούνται μόνο η μηχανική καταστροφή (σπάσιμο φωτιστικού) από εξωτερικό αίτιο και τυχόν άλλες εξαιρετικές περιπτώσεις. Ο χρόνος αντικατάστασης των τυχόν χαλασμένων φωτιστικών ορίζεται σε (30) ημερολογιακές ημέρες από την γνωστοποίηση του αιτήματος από τον Δήμο στον ανάδοχο.

Το φωτιστικό θα είναι κατάλληλο για συνεχή λειτουργία στην ύπαιθρο με προστασία έναντι υγρών και στερεών σωματιδίων IP 66 ή καλύτερης τάξης και με μηχανική αντοχή IK06 ή καλύτερη. Το φωτιστικό θα είναι ενεργειακής κλάσης A++ και θα φέρει σήμανση CE.

Το υπό προμήθεια είδος θα παραδίδεται πλήρως εγκατεστημένο, σε κατάσταση έτοιμο για λειτουργία. Στην τιμή συμπεριλαμβάνονται όλα τα υλικά και μικροϋλικά τοποθέτησης, καθώς και όλα τα παρελκόμενα για την σύνδεση με το ηλεκτρικό δίκτυο (καλώδια, μετασχηματιστές κλπ).

Τιμή ανά τεμάχιο πλήρως εγκατεστημένου φωτιστικού.

A.2 Προβολάκι εξωτερικού χώρου, άμεσου φωτός τύπου II

Προμήθεια και τοποθέτηση σε σημείο που ορίζεται από την μελέτη φωτιστικού εξωτερικού χώρου, άμεσου φωτός με τα απαραίτητα ηλεκτρονικά όργανα λειτουργίας, πλήρης, σύμφωνα με την Τεχνική Περιγραφή, τις προδιαγραφές της φωτοτεχνικής μελέτης που έχει εκπονηθεί, καθώς και τις οδηγίες της Υπηρεσίας.

Προβολάκι εξωτερικού χώρου άμεσου φωτός, σχεδιασμένο κατάλληλα για να χρησιμοποιεί ουδέτερο λευκό φως από λάμπες led). Θα είναι κατάλληλο για εγκατάσταση επί εδάφους, επί τοίχου ή επί οροφής, χρησιμοποιώντας ένα ρυθμιζόμενο στήριγμα. Το φωτιστικό θα αποτελείται και θα συμπεριλαμβάνει από ένα οπτικό συγκρότημα με κάλυμμα στην πίσω πλευρά και τον ρυθμιζόμενο βραχίονα, τα οποία θα κατασκευάζονται από κράμα αλουμινίου από χυτό χάλυβα επικαλυμμένο με υγρό ακρυλικό χρώμα ή υγρό υφής (χρώματος και φινιρίσματος που θα επιλεγεί από την Υπηρεσία. Προτείνετε γκρί ματ). Το φωτιστικό και τα μέρη που θα το απαρτίζουν θα έχουν υψηλό επίπεδο αντοχής στις καιρικές συνθήκες και τις ακτίνες UV. Από την πλευρά της δέσμης τοποθετείται διάφανο γυαλί ασφαλείας, πάχους τουλάχιστον 4 μμ, ενωμένο στο κυρίως σώμα με σιλικόνη.

Ο ρυθμιζόμενος βραχίονας θα κατασκευάζεται από βαμμένο αλουμίνιο και θα διαθέτει κατάλληλη υποδοχή για την τοποθέτηση του καλωδίου τροφοδοσίας. Για την ηλεκτρική σύνδεση το προϊόν θα διαθέτει ένα πλαστικό κουτί με δύο ακροδέκτες ταχείας σύνδεσης για καλώδια με μέγιστη διατομή 4 mm².

Επίσης θα διαθέτει ηλεκτρονικό κύκλωμα με ουδέτερο λευκό φως τύπου led, οπτικά με φακό κατασκευασμένο από θερμοπλαστικό υλικό και ένα μαύρο δακτύλιο πολυ-ανθρακικών πολλαπλών αυλακών για οπτική άνεση. Το φωτιστικό θα είναι εξοπλισμένο με ηλεκτρονικό ballast κατάλληλο για λειτουργία σε τάση εισόδου Vin=100-240V σε συχνότητα λειτουργίας 50/60Hz και διπλό στυπιοθλίπτη καλωδίων διέλευσης των καλωδίων ρεύματος. Όλες οι βίδες που θα χρησιμοποιηθούν για την εγκατάσταση του φωτιστικού θα είναι κατασκευασμένες από ανοξείδωτο ατσάλι. Στην τιμή συμπεριλαμβάνονται όλα τα υλικά που απαιτούνται για την ασφαλή εγκατάσταση του προμήθεια είδους ανεξαρτήτως του υλικού πάνω στο οποίο θα πακτωθεί.

Για την ηλεκτρική σύνδεση με το δίκτυο το φωτιστικό σώμα θα φέρει εξωτερικά εύκαμπτο καλώδιο (το οποίο θα συμπεριλαμβάνεται στην προμήθεια) - ανθεκτικό σε κραδασμούς / σπασίματα, στους ατμοσφαιρικούς παράγοντες και στην UV ακτινοβολία.

Το βάρος του φωτιστικού δεν θα ξεπερνάει τα 1.20 kg.

Το φωτιστικό θα διαθέτει τα παρακάτω φωτοτεχνικά και φωτομετρικά χαρακτηριστικά.

Απόδοση συστήματος

(Με δυνατότητα απόκλισης σε ποσοστό της τάξεως του 10%.): 551 lm

Ισχύς συστήματος

(Με δυνατότητα απόκλισης σε ποσοστό της τάξεως του 10%.): 7.7 W

Απόδοση πηγής

(Με δυνατότητα απόκλισης σε ποσοστό της τάξεως του 10%.): 810 lm

Ισχύς συστήματος

(Με δυνατότητα απόκλισης σε ποσοστό της τάξεως του 10%.): 6.2 W

Βαθμός αποτελεσματικότητας του φωτιστικού (πραγματική τιμή)

(Με δυνατότητα απόκλισης σε ποσοστό της τάξεως του 10%.): 71.5 lm/W

Αναλογία εξερχόμενου φωτός (Light Output Ratio)

(Με δυνατότητα απόκλισης σε ποσοστό της τάξεως του 10%.): 68%

Γωνία δέσμης φωτός

(Με δυνατότητα απόκλισης σε ποσοστό της τάξεως του 10%.): Ελλειπτική κάθετη

CRI: 80

Θερμοκρασία φωτός: 4000 K

Συμβατό με το διάγραμμα MacAdam Step 3: NAI

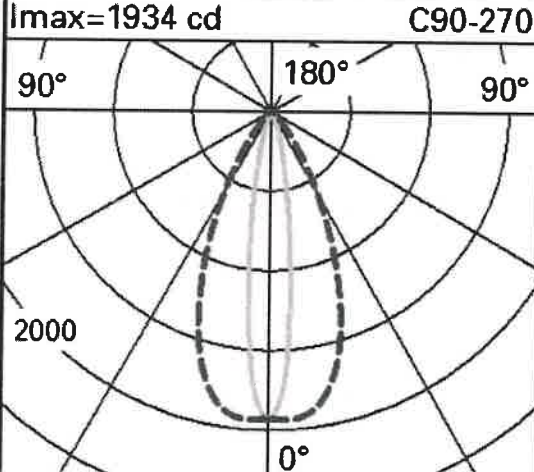
Απώλειες ballast (μέγιστη τιμή): 1.5W

Αριθμός λαμπών στην βέλτιστη εγκατάσταση: 1

Το εύρος της θερμοκρασίας περιβάλλοντος λειτουργίας είναι -20 °C έως +35 °C.

Η προτεινόμενη φωτομετρική απόδοση υποδεικνύεται παρακάτω. Το φωτιστικό θα δημιουργεί το μοτίβο σύμφωνα με το παρακάτω διάγραμμα, ώστε να επιτυγχάνεται το αποτέλεσμα που έχει υπολογιστεί από την μελέτη Φωτοτεχνίας που έχει συνταχθεί και αποτελεί αναπόσπαστο κομμάτι της παρούσας. Οι τιμές δύναται να αποκλίνουν σε βαθμό της τάξεως του 10%.

Polar

 $\alpha = 16^\circ / 48^\circ$	C90-270		Lux		
	$I_{max}=1934 \text{ cd}$	h	d1	d2	E_m
	4	1.1	3.6	95	121
	8	2.2	7.1	24	30
	12	3.4	10.7	11	13
	16	4.5	14.2	6	8

Στην τιμή του παρόντος συμπεριλαμβάνεται η προμήθεια του λαμπτήρα τεχνολογίας led. Ο χρόνος ζωής της λάμπας led θα είναι κατ' ελάχιστον 100.000 h.

Το φωτιστικό θα συνοδεύεται υποχρεωτικά από εγγύηση καλής λειτουργίας από τον Ανάδοχο διάρκειας τουλάχιστον (3) ετών με υποχρεωτική αντικατάσταση αν για οποιονδήποτε λόγο σταματήσει να λειτουργεί πριν τα τρία έτη. Εξαιρούνται μόνο η μηχανική καταστροφή (σπάσιμο φωτιστικού) από εξωτερικό αίτιο και τυχόν άλλες εξαιρετικές περιπτώσεις. Ο χρόνος αντικατάστασης των τυχόν χαλασμένων φωτιστικών ορίζεται σε (30) ημερολογιακές ημέρες από την γνωστοποίηση του αιτήματος από τον Δήμο στον ανάδοχο.

Το φωτιστικό θα είναι κατάλληλο για συνεχή λειτουργία στην ύπαιθρο με προστασία έναντι υγρών και στερεών σωματιδίων IP 66 ή καλύτερης τάξης και με μηχανική αντοχή IK07 ή καλύτερη. Το φωτιστικό θα είναι ενεργειακής κλάσης A++ και θα φέρει σήμανση CE.

Το υπό προμήθεια είδος θα παραδίδεται πλήρως εγκατεστημένο, σε κατάσταση έτοιμο για λειτουργία. Στην τιμή συμπεριλαμβάνονται όλα τα υλικά και μικροϋλικά τοποθέτησης, καθώς και όλα τα παρελκόμενα για την σύνδεση με το ηλεκτρικό δίκτυο (καλώδια, μετασχηματιστές κλπ).

Τιμή ανά τεμάχιο πλήρως εγκατεστημένου φωτιστικού.

A.3 Προβολάκι εξωτερικού χώρου, άμεσου φωτός τύπου III

Προμήθεια και τοποθέτηση σε σημείο που ορίζεται από την μελέτη φωτιστικού εξωτερικού χώρου, άμεσου φωτός με τα απαραίτητα ηλεκτρονικά όργανα λειτουργίας, πλήρης, σύμφωνα με την Τεχνική Περιγραφή, τις προδιαγραφές της φωτοτεχνικής μελέτης που έχει εκπονηθεί, καθώς και τις οδηγίες της Υπηρεσίας.

Προβολάκι εξωτερικού χώρου άμεσου φωτός, σχεδιασμένο κατάλληλα για να χρησιμοποιεί ουδέτερο λευκό φως από λάμπες led). Θα είναι κατάλληλο για εγκατάσταση επί εδάφους, επί τοίχου ή επί οροφής, χρησιμοποιώντας ένα ρυθμιζόμενο στήριγμα. Το φωτιστικό θα αποτελείται και θα συμπεριλαμβάνει από ένα οπτικό συγκρότημα με κάλυμμα στην πίσω πλευρά και τον ρυθμιζόμενο βραχίονα, τα οποία θα κατασκευάζονται από κράμα αλουμινίου από χυτό χάλυβα επικαλυμμένο με υγρό ακρυλικό χρώμα ή υγρό υφής (χρώματος και φινιρίσματος που θα επιλεχθεί από την Υπηρεσία. Προτείνετε γκρι ματ). Το φωτιστικό και τα μέρη που θα το απαρτίζουν θα έχουν υψηλό επίπεδο αντοχής στις καιρικές συνθήκες και τις ακτίνες UV. Από την πλευρά της δέσμης τοποθετείται διάφανο γυαλί ασφαλείας, πάχους τουλάχιστον 4 μμ, ενωμένο στο κυρίως σώμα με σιλικόνη.

Ο ρυθμιζόμενος βραχίονας θα κατασκευάζεται από βαμμένο αλουμίνιο και θα διαθέτει κατάλληλη υποδοχή για την τοποθέτηση του καλωδίου τροφοδοσίας. Για την ηλεκτρική σύνδεση το προϊόν θα διαθέτει ένα πλαστικό κουτί με δύο ακροδέκτες ταχείας σύνδεσης για καλώδια με μέγιστη διατομή 4 mm².

Επίσης θα διαθέτει ηλεκτρονικό κύκλωμα με ουδέτερο λευκό φως τύπου led, οπτικά με φακό κατασκευασμένο από θερμοπλαστικό υλικό και ένα μαύρο δακτύλιο πολυ-ανθρακικών πολλαπλών αυλακών για οπτική άνεση. Το φωτιστικό θα είναι εξοπλισμένο με ηλεκτρονικό ballast κατάλληλο για λειτουργία σε τάση εισόδου Vin=100-240V σε συχνότητα λειτουργίας 50/60Hz και διπλό στυπιοθλίπτη καλωδίων διέλευσης των καλωδίων ρεύματος. Όλες οι βίδες που θα χρησιμοποιηθούν για την εγκατάσταση του φωτιστικού θα είναι κατασκευασμένες από ανοξείδωτο ασάλι. Στην τιμή συμπεριλαμβάνονται όλα τα υλικά που απαιτούνται για την ασφαλή εγκατάσταση του προμήθεια είδους ανεξαρτήτως του υλικού πάνω στο οποίο θα πακτωθεί.

Για την ηλεκτρική σύνδεση με το δίκτυο το φωτιστικό σώμα θα φέρει εξωτερικά εύκαμπτο καλώδιο (το οποίο θα συμπεριλαμβάνεται στην προμήθεια) - ανθεκτικό σε κραδασμούς / σπασίματα, στους ατμοσφαιρικούς παράγοντες και στην UV ακτινοβολία.

Το βάρος του φωτιστικού δεν θα ξεπερνάει τα 0.86 kg.

Το φωτιστικό θα διαθέτει τα παρακάτω φωτοτεχνικά και φωτομετρικά χαρακτηριστικά.

Απόδοση συστήματος (Με δυνατότητα απόκλισης σε ποσοστό της τάξεως του 10%.):	551 lm
Ισχύς συστήματος (Με δυνατότητα απόκλισης σε ποσοστό της τάξεως του 10%.):	7.7 W
Απόδοση πηγής (Με δυνατότητα απόκλισης σε ποσοστό της τάξεως του 10%.):	810 lm
Ισχύς συστήματος (Με δυνατότητα απόκλισης σε ποσοστό της τάξεως του 10%.):	6.2 W
Βαθμός αποτελεσματικότητας του φωτιστικού (πραγματική τιμή) (Με δυνατότητα απόκλισης σε ποσοστό της τάξεως του 10%.):	71.5 lm/W
Αναλογία εξερχόμενου φωτός (Light Output Ratio) (Με δυνατότητα απόκλισης σε ποσοστό της τάξεως του 10%.):	68%

Γωνία δέσμης φωτός

(Με δυνατότητα απόκλισης σε ποσοστό της τάξεως του 10%.):

CRI:

Θερμοκρασία φωτός:

Συμβατό με το διάγραμμα MacAdam Step 3:

Απώλειες ballast (μέγιστη τιμή):

Αριθμός λαμπών στην βέλτιστη εγκατάσταση:

Το εύρος της θερμοκρασίας περιβάλλοντος λειτουργίας είναι -20 °C έως +35 °C.

Ελλειπτική οριζόντια

80

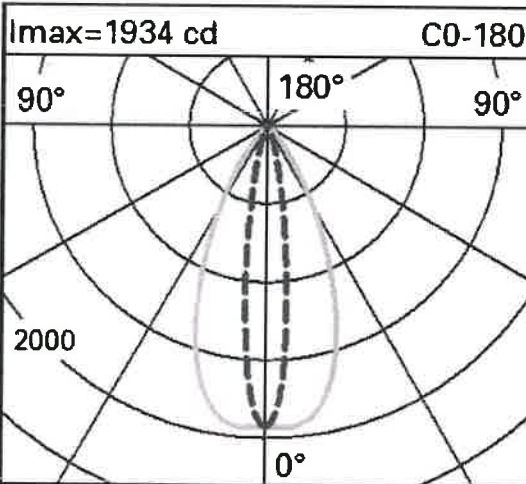
3000 K

NAI

1.5W

1

Η προτεινόμενη φωτομετρική απόδοση υποδεικνύεται παρακάτω. Το φωτιστικό θα δημιουργεί το μοτίβο σύμφωνα με το παρακάτω διάγραμμα, ώστε να επιτυγχάνεται το αποτέλεσμα που έχει υπολογιστεί από την μελέτη Φωτοτεχνίας που έχει συνταχθεί και αποτελεί αναπόσπαστο κομμάτι της παρούσας. Οι τιμές δύναται να αποκλίνουν σε βαθμό της τάξεως του 10%.

Polar		Lux					
Imax=1934 cd		C0-180					
90°	180°	90°	h	d1	d2	Em	E _{max}
		4	3.6	1.1	95	121	
		8	7.1	2.2	24	30	
		12	10.7	3.4	11	13	
		16	14.2	4.5	6	8	
α=48° / 16°							

Στην τιμή του παρόντος συμπεριλαμβάνεται η προμήθεια του λαμπτήρα τεχνολογίας led. Ο χρόνος ζωής της λάμπας led θα είναι κατ' ελάχιστον 100.000 h.

Το φωτιστικό θα συνοδεύεται υποχρεωτικά από εγγύηση καλής λειτουργίας από τον Ανάδοχο διάρκειας τουλάχιστον (3) ετών με υποχρεωτική αντικατάσταση αν για οποιονδήποτε λόγο σταματήσει να λειτουργεί πριν τα τρία έτη. Εξαιρούνται μόνο η μηχανική καταστροφή (σπάσιμο φωτιστικού) από εξωτερικό αίτιο και τυχόν άλλες εξαιρετικές περιπτώσεις. Ο χρόνος αντικατάστασης των τυχόν χαλασμένων φωτιστικών ορίζεται σε (30) ημερολογιακές ημέρες από την γνωστοποίηση του αιτήματος από τον Δήμο στον ανάδοχο.

Το φωτιστικό θα είναι κατάλληλο για συνεχή λειτουργία στην ύπαιθρο με προστασία έναντι υγρών και στερεών σωματιδίων IP 66 ή καλύτερης τάξης και με μηχανική αντοχή IK08 ή καλύτερη. Το φωτιστικό θα είναι ενεργειακής κλάσης A++ και θα φέρει σήμανση CE.

Το υπό προμήθεια είδος θα παραδίδεται πλήρως εγκατεστημένο, σε κατάσταση έτοιμο για λειτουργία. Στην τιμή συμπεριλαμβάνονται όλα τα υλικά και μικροϋλικά τοποθέτησης, καθώς και όλα τα παρελκόμενα για την σύνδεση με το ηλεκτρικό δίκτυο (καλώδια, μετασχηματιστές κλπ).

Τιμή ανά τεμάχιο πλήρως εγκατεστημένου φωτιστικού.

A.4 Επιτοίχιο φωτιστικό πεζόδρομου, ισχύος 4,6 W

Προμήθεια και τοποθέτηση σε σημείο που ορίζεται από την μελέτη επιτοίχιου φωτιστικού πεζοδρόμου, κυκλικής διατομής $\varnothing 100\text{mm}$, θερμού λευκού φωτισμού, με τα απαραίτητα ηλεκτρονικά όργανα λειτουργίας, πλήρης, σύμφωνα με την Τεχνική Περιγραφή, τις προδιαγραφές της φωτοτεχνικής μελέτης που έχει εκπονηθεί, καθώς και τις οδηγίες της Υπηρεσίας.

Φωτιστικό πεζόδρομου σχεδιασμένο να χρησιμοποιεί λάμπες τεχνολογίας led υψηλής οπτικής άνεσης. Θα είναι κατάλληλο για τοποθέτηση σε οροφή ή τοίχο. Θα αποτελείται από ένα οπτικό συγκρότημα με βαθμό προστασίας IP66 ή καλύτερο και ένα εξωτερικό περίβλημα ή επιτοίχια βάση, τα οποία θα συμπεριλαμβάνονται στην προμήθεια. Το οπτικό συγκρότημα και η βάση θα είναι κατασκευασμένα από κράμα αλουμινίου με επικάλυψη βαφής πούδρας (ηλεκτροστατική βαφή). Το φωτιστικό και τα μέρη που θα το απαρτίζουν θα έχουν υψηλό επίπεδο αντοχής στις καιρικές συνθήκες, σε ατμοσφαιρικές συνθήκες όπως αυτές που δημιουργούν οι παραθαλάσσιες περιοχές, θα είναι ανθεκτικά σε διαλύτες και τις ακτίνες UV. Στο πίσω μέρος του οπτικού συγκροτήματος θα τοποθετείται πλαστικό προστατευτικό. Θα παραδίδεται πλήρες με όλα τα καλώδια τους συνδέσμους και τα προστατευτικά αυτών. Επίσης θα διαθέτει γυαλί ασφαλείας από ανθεκτικό υλικό. Το φωτιστικό δεν θα έχει εμφανής βίδες εγκατάστασης και θα διαθέτει σύστημα κατά των βανδαλισμών που θα χρησιμοποιεί ένα κλειδί ανοίγματος, ώστε να αποκτάται πρόσβαση στο μέρος των καλωδιώσεων. Όλες οι εξωτερικές βίδες που θα χρησιμοποιηθούν θα είναι κατασκευασμένες από ανοξείδωτο ατσάλι. Το υπό προμήθεια είδος θα παραδίδεται τοποθετημένο σε τοίχο, με πλαστικό εξωτερικό περίβλημα το οποίο θα συμπεριλαμβάνεται στην τιμή.

Στην τιμή συμπεριλαμβάνονται η προμήθεια και σύνδεση όλων των απαραίτητων εξαρτημάτων για λειτουργία του φωτιστικού τα οποία θα είναι και κατάλληλα για χρήση σε εξωτερικό χώρο, όπως ballast λειτουργίας σε τάση 24Vdc και όλες οι καλωδιώσεις.

Το φωτιστικό θα διαθέτει ρυθμιστή PWM, ο οποίος θα συνδέεται με το κατάλληλο ηλεκτρολογικό υλικό και θα λειτουργεί με τρόπο που θα είναι σύμφωνη η Υπηρεσία.

Για την ηλεκτρική σύνδεση με το δίκτυο το φωτιστικό σώμα θα φέρει εξωτερικά εύκαμπτο καλώδιο (το οποίο θα συμπεριλαμβάνεται στην προμήθεια) - ανθεκτικό σε κραδασμούς / σπασίματα, στους ατμοσφαιρικούς παράγοντες και στην UV ακτινοβολία.

Το βάρος του φωτιστικού δεν θα ξεπερνάει τα 0.30 kg.

Το φωτιστικό θα διαθέτει τα παρακάτω φωτοτεχνικά και φωτομετρικά χαρακτηριστικά.

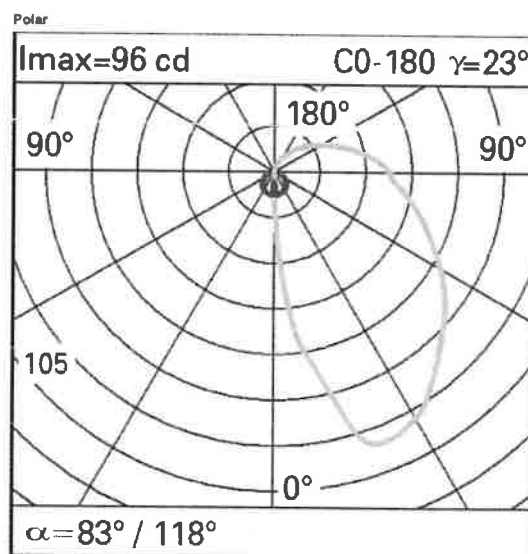
Απόδοση συστήματος

(Με δυνατότητα απόκλισης σε ποσοστό της τάξεως του 10%.):

179 lm

Ισχύς συστήματος (Με δυνατότητα απόκλισης σε ποσοστό της τάξεως του 10%.):	4.6 W
Απόδοση πηγής (Με δυνατότητα απόκλισης σε ποσοστό της τάξεως του 10%.):	510 lm
Ισχύς συστήματος (Με δυνατότητα απόκλισης σε ποσοστό της τάξεως του 10%.):	3.2 W
Βαθμός αποτελεσματικότητας του φωτιστικού (πραγματική τιμή) (Με δυνατότητα απόκλισης σε ποσοστό της τάξεως του 10%.):	38.8 lm/W
Αναλογία εξερχόμενου φωτός (LightOutputRatio) (Με δυνατότητα απόκλισης σε ποσοστό της τάξεως του 10%.):	35%
Συνολική ροή φωτός σε γωνία πάνω ή κάτω από τις 90° (Με δυνατότητα απόκλισης σε ποσοστό της τάξεως του 10%.):	33 lm
CRI:	80
Θερμοκρασία φωτός:	2700 K
Συμβατό με το διάγραμμα MacAdamStep 3:	NAI
Απώλειες ballast (μέγιστη επιτρεπόμενη τιμή):	1.4W
Αριθμός λαμπών στην βέλτιστη εγκατάσταση:	1
Τάση εισόδου:	24 Vin
Ένταση ρεύματος led (Με δυνατότητα απόκλισης σε ποσοστό της τάξεως του 10%.):	50mA
Το εύρος της θερμοκρασίας λειτουργίας είναι -20 °C έως +35 °C.	

Η προτεινόμενη φωτομετρική απόδοση υποδεικνύεται παρακάτω. Το φωτιστικό θα δημιουργεί το μοτίβο σύμφωνα με το παρακάτω διάγραμμα, ώστε να επιτυγχάνεται το αποτέλεσμα που έχει υπολογιστεί από την μελέτη Φωτοτεχνίας που έχει συνταχθεί και αποτελεί αναπόσπαστο κομμάτι της παρούσας. Οι τιμές δύνανται να αποκλίνουν σε βαθμό της τάξεως του 10%.



Στην τιμή του παρόντος συμπεριλαμβάνεται η προμήθεια του λαμπτήρα τεχνολογίας led. Ο χρόνος ζωής της λάμπας led θα είναι κατ' ελάχιστον 100.000 h (σε θερμοκρασίες λειτουργίας 25°C).

Το φωτιστικό θα συνοδεύεται υποχρεωτικά από εγγύηση καλής λειτουργίας από τον Ανάδοχο διάρκειας τουλάχιστον (3) ετών με υποχρεωτική αντικατάσταση αν για οποιονδήποτε λόγο σταματήσει να λειτουργεί πριν τα τρία έτη. Εξαιρούνται μόνο η μηχανική καταστροφή (σπάσιμο φωτιστικού) από εξωτερικό αίτιο και τυχόν άλλες εξαιρετικές περιπτώσεις. Ο χρόνος αντικατάστασης των τυχόν χαλασμένων φωτιστικών ορίζεται σε (30) ημερολογιακές ημέρες από την γνωστοποίηση του αιτήματος από τον Δήμο στον ανάδοχο.

Το φωτιστικό θα είναι κατάλληλο για συνεχή λειτουργία στην ύπαιθρο με προστασία έναντι υγρών και στερεών σωματιδίων IP 66 ή καλύτερης τάξης, με μηχανική αντοχή IK09 ή καλύτερη και ηλεκτρική κλάση μόνωσης ClassIII ή καλύτερη. Το φωτιστικό θα είναι ενεργειακής κλάσης A++ και θα φέρει σήμανση CE.

Το υπό προμήθεια είδος θα παραδίδεται πλήρως εγκατεστημένο, σε κατάσταση έτοιμο για λειτουργία. Στην τιμή συμπεριλαμβάνονται όλα τα υλικά και μικροϋλικά τοποθέτησης, καθώς και όλα τα παρελκόμενα για την σύνδεση με το ηλεκτρικό δίκτυο (καλώδια, μετασχηματιστές κλπ).

Τιμή ανά τεμάχιο πλήρως εγκατεστημένου φωτιστικού.

A.5 Επιτοίχιο φωτιστικό πεζόδρομου, ισχύος 12,8 W

Προμήθεια και τοποθέτηση σε σημείο που ορίζεται από την μελέτη επιτοίχιου φωτιστικού πεζοδρόμου, κυκλικής διατομής Ø200mm, θερμού λευκού φωτισμού, με τα απαραίτητα ηλεκτρονικά όργανα λειτουργίας (για τάση λειτουργίας 220±240 Vac), πλήρης, σύμφωνα με την Τεχνική Περιγραφή, τις προδιαγραφές της φωτοτεχνικής μελέτης που έχει εκπονηθεί, καθώς και τις οδηγίες της Υπηρεσίας.

Φωτιστικό πεζόδρομου σχεδιασμένο να χρησιμοποιεί λάμπες τεχνολογίας led υψηλής οπτικής άνεσης. Θα είναι κατάλληλο για τοποθέτηση σε τοίχο. Θα αποτελείται από ένα οπτικό συγκρότημα με βαθμό προστασίας IP66 ή καλύτερο και ένα εξωτερικό περίβλημα ή επιτοίχια βάση, τα οποία θα συμπεριλαμβάνονται στην προμήθεια. Το οπτικό συγκρότημα και η βάση θα είναι κατασκευασμένα από κράμα αλουμινίου με επικάλυψη βαφής πούδρας (ηλεκτροστατική βαφή). Το φωτιστικό και τα μέρη που θα το απαρτίζουν θα έχουν υψηλό επίπεδο αντοχής στις καιρικές συνθήκες, σε ατμοσφαιρικές συνθήκες όπως αυτές που δημιουργούν οι παραθαλάσσιες περιοχές, θα είναι ανθεκτικά σε διαλύτες και τις ακτίνες UV. Στο πίσω μέρος του οπτικού συγκροτήματος θα τοποθετείται πλαστικό προστατευτικό. Θα παραδίδεται πλήρες με όλα τα καλώδια τους συνδέσμους και τα προστατευτικά αυτών. Επίσης θα διαθέτει γυαλί ασφαλείας από ανθεκτικό υλικό. Το φωτιστικό δεν θα έχει εμφανής βίδες εγκατάστασης και θα διαθέτει σύστημα κατά των βανδαλισμών που θα χρησιμοποιεί ένα κλειδί ανοίγματος, ώστε να αποκτάται πρόσβαση στο μέρος των καλωδιώσεων. Όλες οι εξωτερικές βίδες που θα χρησιμοποιηθούν θα είναι κατασκευασμένες από ανοξείδωτο ατσάλι. Το υπό προμήθεια είδος θα παραδίδεται τοποθετημένο σε τοίχο, με μαύρο πλαστικό εξωτερικό περίβλημα το οποίο θα συμπεριλαμβάνεται στην τιμή.

Στην τιμή συμπεριλαμβάνονται η προμήθεια και σύνδεση όλων των απαραίτητων εξαρτημάτων για λειτουργία του φωτιστικού τα οποία θα είναι και κατάλληλα για χρήση σε εξωτερικό χώρο, όπως ballast λειτουργίας σε τάση 220÷240 Vac και όλες οι καλωδιώσεις. Το ballast προτείνεται να διαθέτει και ενσωματωμένο έρμα έκτακτης ανάγκης.

Για την ηλεκτρική σύνδεση με το δίκτυο το φωτιστικό σώμα θα φέρει εξωτερικά εύκαμπτο καλώδιο (το οποίο θα συμπεριλαμβάνεται στην προμήθεια) - ανθεκτικό σε κραδασμούς / σπασίματα, στους ατμοσφαιρικούς παράγοντες και στην UV ακτινοβολία.

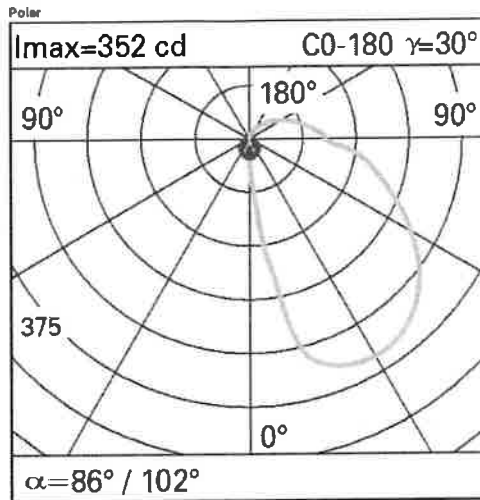
Το βάρος του φωτιστικού δεν θα ξεπερνάει τα 1.50 kg.

Το φωτιστικό θα διαθέτει τα παρακάτω φωτοτεχνικά και φωτομετρικά χαρακτηριστικά.

Απόδοση συστήματος (Με δυνατότητα απόκλισης σε ποσοστό της τάξεως του 10%.):	645 lm
Ισχύς συστήματος (Με δυνατότητα απόκλισης σε ποσοστό της τάξεως του 10%.):	12.8 W
Απόδοση πηγής (Με δυνατότητα απόκλισης σε ποσοστό της τάξεως του 10%.):	1500 lm
Ισχύς συστήματος (Με δυνατότητα απόκλισης σε ποσοστό της τάξεως του 10%.):	9.9 W
Βαθμός αποτελεσματικότητας του φωτιστικού (πραγματική τιμή) (Με δυνατότητα απόκλισης σε ποσοστό της τάξεως του 10%.):	50.4 lm/W
Αναλογία εξερχόμενου φωτός (LightOutputRatio) (Με δυνατότητα απόκλισης σε ποσοστό της τάξεως του 10%.):	43%
Συνολική ροή φωτός σε γωνία πάνω ή κάτω από τις 90° (Με δυνατότητα απόκλισης σε ποσοστό της τάξεως του 10%.):	96 lm
CRI:	80
Θερμοκρασία φωτός:	2700 K
Συμβατό με το διάγραμμα MacAdamStep 3:	NAI
Απώλειες ballast (μέγιστη επιτρεπόμενη τιμή):	2.9W
Αριθμός λαμπών στην βέλτιστη εγκατάσταση:	1
Τάση εισόδου:	230 Vin

Το εύρος της θερμοκρασίας λειτουργίας είναι -20 °C έως +35 °C.

Η προτεινόμενη φωτομετρική απόδοση υποδεικνύεται παρακάτω. Το φωτιστικό θα δημιουργεί το μοτίβο σύμφωνα με το παρακάτω διάγραμμα, ώστε να επιτυγχάνεται το αποτέλεσμα που έχει υπολογιστεί από την μελέτη Φωτοτεχνίας που έχει συνταχθεί και αποτελεί αναπόσπαστο κομμάτι της παρούσας. Οι τιμές δύναται να αποκλίνουν σε βαθμό της τάξεως του 10%.



Στην τιμή του παρόντος συμπεριλαμβάνεται η προμήθεια του λαμπτήρα τεχνολογίας led. Ο χρόνος ζωής της λάμπας led θα είναι κατ' ελάχιστον 77.000 h (σε θερμοκρασίες λειτουργίας 25°C).

Το φωτιστικό θα συνοδεύεται υποχρεωτικά από εγγύηση καλής λειτουργίας από τον Ανάδοχο διάρκειας τουλάχιστον (3) ετών με υποχρεωτική αντικατάσταση αν για οποιονδήποτε λόγο σταματήσει να λειτουργεί πριν τα τρία έτη. Εξαιρούνται μόνο η μηχανική καταστροφή (σπάσιμο φωτιστικού) από εξωτερικό αίτιο και τυχόν άλλες εξαιρετικές περιπτώσεις. Ο χρόνος αντικατάστασης των τυχόν χαλασμένων φωτιστικών ορίζεται σε (30) ημερολογιακές ημέρες από την γνωστοποίηση του αιτήματος από τον Δήμο στον ανάδοχο.

Το φωτιστικό θα είναι κατάλληλο για συνεχή λειτουργία στην ύπαιθρο με προστασία έναντι υγρών και στερεών σωματιδίων IP 66 ή καλύτερης τάξης και με μηχανική αντοχή IK09 ή καλύτερη. Το φωτιστικό θα είναι ενεργειακής κλάσης A++ και θα φέρει σήμανση CE.

Το υπό προμήθεια είδος θα παραδίδεται πλήρως εγκατεστημένο, σε κατάσταση έτοιμο για λειτουργία. Στην τιμή συμπεριλαμβάνονται όλα τα υλικά και μικροϋλικά τοποθέτησης, καθώς και όλα τα παρελκόμενα για την σύνδεση με το ηλεκτρικό δίκτυο (καλώδια, μετασχηματιστές κλπ).

Τιμή ανά τεμάχιο πλήρως εγκατεστημένου φωτιστικού.

A.6 Επιδαπέδιο φωτιστικό εξωτερικού χώρου χωνευτού τύπου. Ø250mm

Προμήθεια και τοποθέτηση σε σημείο που ορίζεται από την μελέτη επιδαπέδιου χωνευτού φωτιστικού, κυκλικής διατομής Ø250mm, θερμού λευκού φωτισμού, με τα απαραίτητα ηλεκτρονικά όργανα λειτουργίας (για τάση λειτουργίας 220±240 Vac), πλήρης, σύμφωνα με την Τεχνική Περιγραφή, τις προδιαγραφές της φωτοτεχνικής μελέτης που έχει εκπονηθεί, καθώς και τις οδηγίες της Υπηρεσίας.

Φωτιστικό πεζόδρομου σχεδιασμένο να χρησιμοποιεί λάμπες τεχνολογίας led υψηλής οπτικής άνεσης. Θα είναι κατάλληλο για τοποθέτηση στο δάπεδο. Θα αποτελείται από ένα οπτικό συγκρότημα με βαθμό προστασίας IP68 ή καλύτερο και ένα εξωτερικό περίβλημα ή επιτοίχια βάση, τα οποία θα συμπεριλαμβάνονται στην προμήθεια. Το οπτικό συγκρότημα και η βάση θα είναι κατασκευασμένα από κράμα αλουμινίου με επικάλυψη βαφής πούδρας (χρώματος και φινιρίσματος που θα επιλεγεί από την Υπηρεσία. Προτείνετε γκρι ματ). Το φωτιστικό και τα μέρη που θα το απαρτίζουν θα έχουν υψηλό επίπεδο αντοχής στις καιρικές συνθήκες, σε ατμοσφαιρικές συνθήκες όπως αυτές που δημιουργούν οι παραθαλάσσιες περιοχές, θα είναι ανθεκτικά σε διαλύτες και τις ακτίνες UV. Στο πίσω μέρος του οπτικού συγκροτήματος θα τοποθετείται πλαστικό προστατευτικό. Θα παραδίδεται πλήρες με όλα τα καλώδια τους συνδέσμους και τα προστατευτικά αυτών. Επίσης θα διαθέτει γυαλί ασφαλείας από ανθεκτικό υλικό. Το φωτιστικό θα χρησιμοποιεί ένα κλειδί ανοίγματος, ώστε να αποκτήσει πρόσβαση στο μέρος των καλωδιώσεων. Όλες οι εξωτερικές βίδες που θα χρησιμοποιηθούν θα είναι κατασκευασμένες από ανοξείδωτο ατσάλι. Το υπό προμήθεια είδος θα παραδίδεται τοποθετημένο σε τοίχο, με μαύρο πλαστικό εξωτερικό περίβλημα το οποίο θα συμπεριλαμβάνεται στην τιμή.

Στην τιμή συμπεριλαμβάνονται η προμήθεια και σύνδεση όλων των απαραίτητων εξαρτημάτων για λειτουργία του φωτιστικού τα οποία θα είναι και κατάλληλα για χρήση σε εξωτερικό χώρο, όπως ballast λειτουργίας σε τάση 220÷240 Vac και όλες οι καλωδιώσεις. Το ballast προτείνεται να διαθέτει και ενσωματωμένο έρμα έκτακτης ανάγκης.

Για την ηλεκτρική σύνδεση με το δίκτυο το φωτιστικό σώμα θα φέρει εξωτερικά εύκαμπτο καλώδιο (το οποίο θα συμπεριλαμβάνεται στην προμήθεια) - ανθεκτικό σε κραδασμούς / σπασίματα, στους ατμοσφαιρικούς παράγοντες και στην UV ακτινοβολία.

Το βάρος του φωτιστικού δεν θα ξεπερνάει τα 4.50 kg.

Το φωτιστικό θα διαθέτει τα παρακάτω φωτοτεχνικά και φωτομετρικά χαρακτηριστικά.

Απόδοση συστήματος

(Με δυνατότητα απόκλισης σε ποσοστό της τάξεως του 10%.): 5169 lm

Ισχύς συστήματος

(Με δυνατότητα απόκλισης σε ποσοστό της τάξεως του 10%.): 46,7 W

Απόδοση πηγής

(Με δυνατότητα απόκλισης σε ποσοστό της τάξεως του 10%.): 6400 lm

Ισχύς συστήματος

(Με δυνατότητα απόκλισης σε ποσοστό της τάξεως του 10%.): 42 W

Βαθμός αποτελεσματικότητας του φωτιστικού (πραγματική τιμή)

(Με δυνατότητα απόκλισης σε ποσοστό της τάξεως του 10%.): 110 lm/W

Γωνία δέσμης φωτός

(Με δυνατότητα απόκλισης σε ποσοστό της τάξεως του 10%.): 18°

Αναλογία εξερχόμενου φωτός (Light Output Ratio)

(Με δυνατότητα απόκλισης σε ποσοστό της τάξεως του 10%.): 81%

CRI:

80

Θερμοκρασία φωτός:

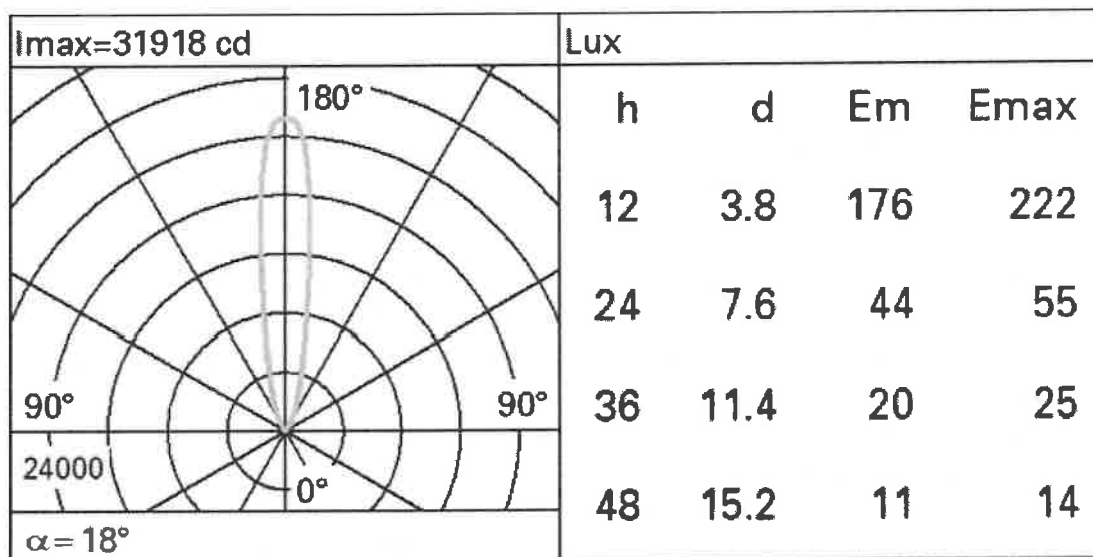
4000 K

Τάση εισόδου:

230 V

Το εύρος της θερμοκρασίας λειτουργίας είναι $-25\text{ }^{\circ}\text{C}$ έως $+35\text{ }^{\circ}\text{C}$.

Η προτεινόμενη φωτομετρική απόδοση υποδεικνύεται παρακάτω. Το φωτιστικό θα δημιουργεί το μοτίβο σύμφωνα με το παρακάτω διάγραμμα, ώστε να επιτυγχάνεται το αποτέλεσμα που έχει υπολογιστεί από την μελέτη Φωτοτεχνίας που έχει συνταχθεί και αποτελεί αναπόσπαστο κομμάτι της παρούσας. Οι τιμές δύναται να αποκλίνουν σε βαθμό της τάξεως του 10%.



Στην τιμή του παρόντος συμπεριλαμβάνεται η προμήθεια του λαμπτήρα τεχνολογίας led. Ο χρόνος ζωής της λάμπας led θα είναι κατ' ελάχιστον 96.000 h (σε θερμοκρασίες λειτουργίας 25°C).

Το φωτιστικό θα συνοδεύεται υποχρεωτικά από εγγύηση καλής λειτουργίας από τον Ανάδοχο διάρκειας τουλάχιστον (3) ετών με υποχρεωτική αντικατάσταση αν για οποιονδήποτε λόγο σταματήσει να λειτουργεί πριν τα τρία έτη. Εξαιρούνται μόνο η μηχανική καταστροφή (σπάσιμο φωτιστικού) από εξωτερικό αίτιο και τυχόν άλλες εξαιρετικές περιπτώσεις. Ο χρόνος αντικατάστασης των τυχόν χαλασμένων φωτιστικών ορίζεται σε (30) ημερολογιακές ημέρες από την γνωστοποίηση του αιτήματος από τον Δήμο στον ανάδοχο.

Το φωτιστικό θα είναι κατάλληλο για συνεχή λειτουργία στην ύπαιθρο με προστασία έναντι υγρών και στερεών σωματιδίων IP 66 ή καλύτερης τάξης και με μηχανική αντοχή IK10 ή καλύτερη. Το φωτιστικό θα είναι ενεργειακής κλάσης A++ και θα φέρει σήμανση CE.

Το υπό προμήθεια είδος θα παραδίδεται πλήρως εγκατεστημένο, σε κατάσταση έτοιμο για λειτουργία. Στην τιμή συμπεριλαμβάνονται όλα τα υλικά και μικροϋλικά τοποθέτησης, καθώς και όλα τα παρελκόμενα για την σύνδεση με το ηλεκτρικό δίκτυο (καλώδια, μετασηματιστές κλπ).

Τιμή ανά τεμάχιο πλήρως εγκατεστημένου φωτιστικού.

A.7 Φωτιστικό εξωτερικού χώρου, κατευθυνόμενης δέσμης ελλειπτικής όψης

Προμήθεια και τοποθέτηση σε σημείο που ορίζεται από την μελέτη φωτιστικού εξωτερικού χώρου, κατευθυνόμενης δέσμης ελλειπτικής όψης, επί βάσης, με σύνδεσμο που ευθυγραμμίζεται με το οπτικό συγκρότημα. Με τα απαραίτητα ηλεκτρονικά όργανα λειτουργίας, πλήρης, σύμφωνα με την Τεχνική Περιγραφή, τις προδιαγραφές της φωτοτεχνικής μελέτης που έχει εκπονηθεί, καθώς και τις οδηγίες της Υπηρεσίας.

Φωτιστικό εξωτερικού χώρου, κατευθυνόμενης δέσμης για ανάδειξη τοίχου, σχεδιασμένο για να χρησιμοποιεί λάμπες τεχνολογίας led. Θα αποτελείται από οπτικό συγκρότημα με βάση και πλαίσιο από κράμα αλουμινίου. Η βαφή θα επιτευχθεί με αστάρι και υγρό ακρυλικό χρώμα, σκληρυμένο στους 150 °C, με υψηλό επίπεδο αντίστασης στις καιρικές συνθήκες και στις ακτίνες UV. Στην μπροστά πλευρά τοποθετείται άχρωμο διαφανές γυάλινο κάλυμμα νατρίου - ασβεστίου, πάχους τουλάχιστον 5mm. (χρώματος και φινιρίσματος που θα επιλεγεί από την Υπηρεσία. Προτείνετε γκρι ματ). Το προϊόν μπορεί να γείρει κατά + 5 ° / -90 ° γύρω από το κατακόρυφο επίπεδο με βαθμονομημένο εύρος 10 ° και εξοπλισμένο με μηχανικά μπλοκ που εγγυώνται σταθερή στόχευση της δέσμης φωτός. Η οριζόντια στόχευση θα πραγματοποιείται χρησιμοποιώντας τις εγκοπές στη βάση, οι οποίες επιτρέπουν ρύθμιση ± 30 °. Το αποτέλεσμα θα επιτυγχάνει υψηλή οπτική άνεση. Οι οπτικοί φακοί πολυμερούς θα προσφέρουν υψηλή απόδοση και ομοιόμορφη κατανομή φωτός.

Το υπό προμήθεια είδος θα παραδίδεται πλήρες με κύκλωμα εξοπλισμένο με μονόχρωμη λάμπα τεχνολογίας led χρώματος θερμού λευκού. Επίσης θα διαθέτει εργαλείο ελέγχου που θα συνδέεται με συνδέσμους γρήγορης ζεύξης, το οποίο θα δύναται να εξαχθεί και να αντικατασταθεί. Όλες οι βίδες θα είναι κατασκευασμένες από ανοξείδωτο ατσάλι.

Στην τιμή συμπεριλαμβάνονται η προμήθεια και σύνδεση όλων των απαραίτητων εξαρτημάτων για λειτουργία του φωτιστικού τα οποία θα είναι και κατάλληλα για χρήση σε εξωτερικό χώρο, όπως ballast λειτουργίας και όλες οι καλωδιώσεις διέλευσης. Η τέλεια στεγανότητα του προϊόντος θα εξασφαλίζεται από 2 σφικτήρες καλωδίων από ορείχαλκο στο σημείο εισόδου του καλωδίου. Όλα τα εξαρτήματα θα έχουν την δυνατότητα να ντιμάρουν (dimming interface).

Το ηλεκτρικό κύκλωμα του φωτιστικού θα έχει την δυνατότητα λειτουργίας με μείωση σταθερού ρεύματος (dimming CCR), καθώς και με την λειτουργία της ψηφιακής διεύθυνσης φωτισμού (Digital Addressable Lighting Interface DALI). Στην τιμή περιλαμβάνεται όλο το ηλεκτρολογικό υλικό που απαιτείται για την ορθή σύνδεση, τροφοδοσία και λειτουργία του φωτιστικού σύμφωνα με τις υποδείξεις της Υπηρεσίας. Επίσης τα φωτιστικά, αλλά και το ηλεκτρολογικό υλικό που θα χρησιμοποιηθεί θα πρέπει να είναι συμβατά με τους αυτοματισμούς που προτείνονται και θα εγκατασταθούν στα πλαίσια της παρούσας προμήθειας.

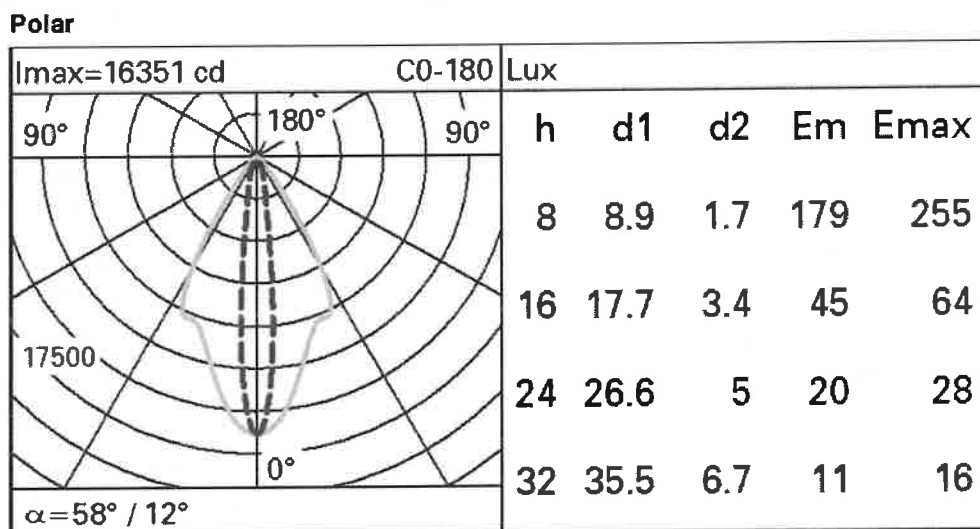
Το φωτιστικό θα μπορεί να εγκατασταθεί σε επίπεδο εδάφους ή σε τοίχους χρησιμοποιώντας τη βασική βάση.

Το βάρος του φωτιστικού δεν θα ξεπερνάει τα 9.50 kg.

Το φωτιστικό θα διαθέτει τα παρακάτω φωτοτεχνικά και φωτομετρικά χαρακτηριστικά.

Απόδοση συστήματος (Με δυνατότητα απόκλισης σε ποσοστό της τάξεως του 10%.):	4449 lm
Ισχύς συστήματος (Με δυνατότητα απόκλισης σε ποσοστό της τάξεως του 10%.):	56.5 W
Απόδοση πηγής (Με δυνατότητα απόκλισης σε ποσοστό της τάξεως του 10%.):	6450 lm
Ισχύς συστήματος (Με δυνατότητα απόκλισης σε ποσοστό της τάξεως του 10%.):	51 W
Βαθμός αποτελεσματικότητας του φωτιστικού (πραγματική τιμή) (Με δυνατότητα απόκλισης σε ποσοστό της τάξεως του 10%.):	78.7 lm/W
Αναλογία εξερχόμενου φωτός (Light Output Ratio) (Με δυνατότητα απόκλισης σε ποσοστό της τάξεως του 10%.):	69%
Συνολική ροή φωτός σε γωνία πάνω ή κάτω από τις 90° (Με δυνατότητα απόκλισης σε ποσοστό της τάξεως του 10%.):	0 lm
Γωνία δέσμης φωτός (Με δυνατότητα απόκλισης σε ποσοστό της τάξεως του 10%.):	58°/12°
CRI:	80
Θερμοκρασία φωτός:	3000 K
Συμβατό με το διάγραμμα MacAdam Step 3:	NAI
Απώλειες ballast:	5.5W
Αριθμός λαμπών στην βέλτιστη εγκατάσταση:	1
Το εύρος της θερμοκρασίας λειτουργίας είναι -30 °C έως +50 °C.	

Η προτεινόμενη φωτομετρική απόδοση υποδεικνύεται παρακάτω. Το φωτιστικό θα δημιουργεί το μοτίβο σύμφωνα με το παρακάτω διάγραμμα, ώστε να επιτυγχάνεται το αποτέλεσμα που έχει υπολογιστεί από την μελέτη Φωτοτεχνίας που έχει συνταχθεί και αποτελεί αναπόσπαστο κομμάτι της παρούσας. Οι τιμές δύναται να αποκλίνουν σε βαθμό της τάξεως του 10%.



Στην τιμή του παρόντος συμπεριλαμβάνεται η προμήθεια του λαμπτήρα τεχνολογίας led. Ο χρόνος ζωής της λάμπας led θα είναι κατ' ελάχιστον 100.000 h (σε θερμοκρασίες λειτουργίας 25° C).

Το φωτιστικό θα συνοδεύεται υποχρεωτικά από εγγύηση καλής λειτουργίας από τον Ανάδοχο διάρκειας τουλάχιστον (3) ετών με υποχρεωτική αντικατάσταση αν για οποιονδήποτε λόγο σταματήσει να λειτουργεί πριν τα τρία έτη. Εξαιρούνται μόνο η μηχανική καταστροφή (σπάσιμο φωτιστικού) από εξωτερικό αίτιο και τυχόν άλλες εξαιρετικές περιπτώσεις. Ο χρόνος αντικατάστασης των τυχόν χαλασμένων φωτιστικών ορίζεται σε (30) ημερολογιακές ημέρες από την γνωστοποίηση του αιτήματος από τον Δήμο στον ανάδοχο.

Το φωτιστικό θα είναι κατάλληλο για συνεχή λειτουργία στην ύπαιθρο με προστασία έναντι υγρών και στερεών σωματιδίων IP 66 ή καλύτερης τάξης και με μηχανική αντοχή IK08 ή καλύτερη. Το φωτιστικό θα είναι ενεργειακής κλάσης A++ και θα φέρει σήμανση CE.

Το υπό προμήθεια είδος θα παραδίδεται πλήρως εγκατεστημένο, σε κατάσταση έτοιμο για λειτουργία. Στην τιμή συμπεριλαμβάνονται όλα τα υλικά και μικροϋλικά τοποθέτησης, καθώς και όλα τα παρελκόμενα για την σύνδεση με το ηλεκτρικό δίκτυο (καλώδια, μετασχηματιστές κλπ).

Τιμή ανά τεμάχιο πλήρως εγκατεστημένου φωτιστικού.

A.8 Επιδαπέδιο φωτιστικό εξωτερικού χώρου άμεσου φωτός_ τύπου wallwasher

Προμήθεια και τοποθέτηση σε σημείο που ορίζεται από την μελέτη φωτιστικού εξωτερικού χώρου, άμεσου φωτός, που παρέχει μίνι γραμμικό φωτισμό θερμού λευκού χρώματος. Με τα απαραίτητα ηλεκτρονικά όργανα λειτουργίας (για τάση λειτουργίας 48 Vdc), πλήρης, σύμφωνα με την Τεχνική Περιγραφή, τις προδιαγραφές της φωτοτεχνικής μελέτης που έχει εκπονηθεί, καθώς και τις οδηγίες της Υπηρεσίας.

Φωτιστικό εξωτερικού χώρου, άμεσου φωτός, σχεδιασμένο να χρησιμοποιεί μονόχρωμες λάμπες τεχνολογίας led θερμού λευκού φωτισμού. Το φωτιστικό θα δύναται να εγκατασταθεί είτε σε έδαφος, είτε σε τοίχο, είτε σε οροφή. Το φωτιστικό θα αποτελείται από το κυρίως σώμα, ένα κάτω κιβώτιο και ένα εξωτερικό περίβλημα για την εγκατάσταση το οποίο θα συμπεριλαμβάνεται στην τιμή. Το κυρίως σώμα και το κουτί θα κατασκευάζονται από εξωθνημένο αλουμίνιο, με καπάκια από χυτό αλουμίνιο με σφραγίδες σιλικόνης. Η διαδικασία βαφής θα περιλαμβάνει μια διαδικασία πολλαπλών σταδίων, προεπεξεργασίας, στην οποία οι κύριες φάσεις είναι η απολίπανση, ένα προστατευτικό επιφανειακό φιλμ και η στεγανοποίηση. Το επόμενο στάδιο βαφής θα αποτελείται από αστάρι και υγρό ακρυλικό χρώμα, σκληρυμένο στους 150 ° C, με υψηλό επίπεδο αντίστασης στις καιρικές συνθήκες και στις ακτίνες UV. Το πάνω μέρος της οπτικής διάταξης κλείνει με διαφανή γυάλινη οθόνη πάχους 8 mm, στερεωμένη με σιλικόνη. Το φωτιστικό θα παραδίδεται πλήρες με πλάκα multi-led θερμού λευκού χρώματος και κάτω κουτί με ηλεκτρονικό οδηγό 48Vdc. Επίσης θα συμπεριλαμβάνεται το εξωτερικό περίβλημα για εγκατάσταση από αλουμίνιο με καλύμματα. Όλες οι βίδες που θα χρησιμοποιηθούν θα είναι κατασκευασμένες από ανοξείδωτο ασάλι.

Για την εγκατάσταση επί εδάφους ή επί τοίχου θα χρησιμοποιείται το περίβλημα το οποίο συμπεριλαμβάνεται στην τιμή. Για εγκατάσταση επί εδάφους πρέπει να δημιουργηθεί κανάλι

αποστράγγισης, ή χαλίκι το οποίο θα έχει εισαχθεί για αποστράγγιση κάτω από το εξωτερικό περίβλημα πριν από την εγκατάσταση, για να διασφαλιστεί ο βαθμός προστασίας που ζητείται.

Το υπό προμήθεια είδος θα παραδίδεται πλήρες με ηλεκτρονικό πρόγραμμα οδήγησης 47Cdc στο κάτω πλαίσιο. Επίσης θα παραδίδεται με κουτί με διπλό στυπιοθλίπτη καλωδίου PG13.5 και καλώδια εξόδου από καουτσούκ 05RN-F 4x (2x1.5mm² + 2x0.35mm²) για καλωδίωση διέλευσης: κάθε καλώδιο είναι ενσύρματο τόσο για το σήμα του προγράμματος οδήγησης όσο και για την τροφοδοσία 48V dc. Για την ηλεκτρική σύνδεση θα υπάρχουν γραμμικοί σύνδεσμοι 5 πόλων IP68, καπάκι για τις συνδέσεις IP68, ένας σύνδεσμος 5 πόλων για τη σύνδεση μεταξύ του καλωδίου σήματος του ηλεκτρονικού προγράμματος και του καλωδίου τροφοδοσίας και ηλεκτρονικά στραγγαλιστικά πηνία 48V dc.

Προμήθεια πλήρους φωτιστικού με λυχνία led, το πλαίσιο, το γυαλί προστασίας, το οπτικό συγκρότημα και το εξωτερικό περίβλημα. Η κατασκευή θα εγγυάται μέγιστο στατικό φορτίο 1000kg.

Στην τιμή συμπεριλαμβάνονται η προμήθεια και σύνδεση όλων των απαραίτητων εξαρτημάτων για λειτουργία του φωτιστικού τα οποία θα είναι και κατάλληλα για χρήση σε εξωτερικό χώρο. Συμπεριλαμβάνονται επίσης, τα ballast και όλες οι καλωδιώσεις και τα βύσματα, καθώς και η ηλεκτρονική κάρτα εξοπλισμένη με ρυθμίσεις που θα υποδεικνύονται από την Υπηρεσία.

Το ηλεκτρικό κύκλωμα του φωτιστικού θα έχει την δυνατότητα λειτουργίας με την ψηφιακή διεύθυνση φωτισμού (DigitalAddressableLightingInterfaceDALI). Στην τιμή περιλαμβάνεται όλο το ηλεκτρολογικό υλικό που απαιτείται για την ορθή σύνδεση, τροφοδοσία και λειτουργία του φωτιστικού σύμφωνα με τις υποδείξεις της Υπηρεσίας. Επίσης τα φωτιστικά, αλλά και το ηλεκτρολογικό υλικό που θα χρησιμοποιηθεί θα πρέπει να είναι συμβατά με τους αυτοματισμούς που προτείνονται και θα εγκατασταθούν στα πλαίσια της παρούσας προμήθειας.

Στα πλαίσια της παρούσας προμήθειας συμπεριλαμβάνεται και το εξωτερικό περίβλημα από αλουμίνιο μήκους περίπου 1000mm πλήρες με πλευρικά και άνω καπάκια τεχνοπολυμερούς και μαύρους λαστιχένιους αδένες καλωδίου μεμβράνης. Τα πλαίσια καπάκια παρέχονται με ανοιγόμενα κυκλικά τοιχώματα για διευκόλυνση της εισαγωγής κυματοειδών σωλήνων (διέλευση καλωδίων τροφοδοσίας).

Το υπό προμήθεια είδος θα παραδοθεί πλήρως εγκατεστημένο ανεξαρτήτως του υλικού τοποθέτησης.

Το βάρος του φωτιστικού (μαζί με το περίβλημα) δεν θα ξεπερνάει τα 5.50 kg.

Το φωτιστικό θα διαθέτει τα παρακάτω φωτοτεχνικά και φωτομετρικά χαρακτηριστικά.

Απόδοση συστήματος

(Με δυνατότητα απόκλισης σε ποσοστό της τάξεως του 10%.): 936 lm

Ισχύς συστήματος

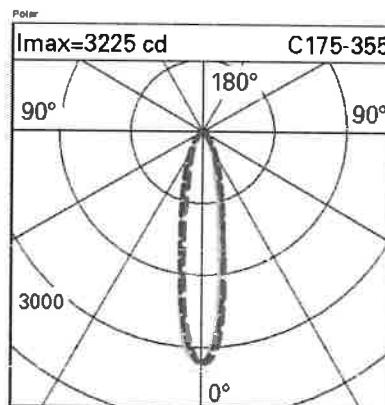
(Με δυνατότητα απόκλισης σε ποσοστό της τάξεως του 10%.): 13.0 W

Απόδοση πηγής

(Με δυνατότητα απόκλισης σε ποσοστό της τάξεως του 10%.): 1800 lm

Ισχύς συστήματος	
(Με δυνατότητα απόκλισης σε ποσοστό της τάξεως του 10%.):	12 W
Βαθμός αποτελεσματικότητας του φωτιστικού (πραγματική τιμή)	
(Με δυνατότητα απόκλισης σε ποσοστό της τάξεως του 10%.):	72.0 lm/W
Αναλογία εξερχόμενου φωτός (LightOutputRatio)	
(Με δυνατότητα απόκλισης σε ποσοστό της τάξεως του 10%.):	52%
Συνολική ροή φωτός σε γωνία πάνω ή κάτω από τις 90°	
(Με δυνατότητα απόκλισης σε ποσοστό της τάξεως του 10%.):	0 lm
CRI:	80
Θερμοκρασία φωτός:	3000 K
Συμβατό με το διάγραμμα MacAdamStep 3:	NAI
Απώλειες ballast:	1.0W
Αριθμός λαμπών στην βέλτιστη εγκατάσταση:	1
Τάση εισόδου [Vin]:	48 Vin
Το εύρος της θερμοκρασίας λειτουργίας είναι -30 °C έως +50 °C.	

Η προτεινόμενη φωτομετρική απόδοση υποδεικνύεται παρακάτω. Το φωτιστικό θα δημιουργεί το μοτίβο σύμφωνα με το παρακάτω διάγραμμα, ώστε να επιτυγχάνεται το αποτέλεσμα που έχει υπολογιστεί από την μελέτη Φωτοτεχνίας που έχει συνταχθεί και αποτελεί αναπόσπαστο κομμάτι της παρούσας. Οι τιμές δύνανται να αποκλίνουν σε βαθμό της τάξεως του 10%.



Στην τιμή του παρόντος συμπεριλαμβάνεται η προμήθεια του λαμπτήρα τεχνολογίας led. Ο χρόνος ζωής της λάμπας led θα είναι κατ' ελάχιστον 100.000 h (σε θερμοκρασίες λειτουργίας 25°C).

Το φωτιστικό θα συνοδεύεται υποχρεωτικά από εγγύηση καλής λειτουργίας από τον Ανάδοχο διάρκειας τουλάχιστον (3) ετών με υποχρεωτική αντικατάσταση αν για οποιονδήποτε λόγο σταματήσει να λειτουργεί πριν τα τρία έτη. Εξαιρούνται μόνο η μηχανική καταστροφή (σπάσιμο φωτιστικού) από εξωτερικό αίτιο και τυχόν άλλες εξαιρετικές περιπτώσεις. Ο χρόνος αντικατάστασης των τυχόν χαλασμένων φωτιστικών ορίζεται σε (30) ημερολογιακές ημέρες από την γνωστοποίηση του αιτήματος από τον Δήμο στον ανάδοχο.

Το φωτιστικό θα είναι κατάλληλο για συνεχή λειτουργία στην ύπαιθρο με προστασία έναντι υγρών και στερεών σωματιδίων IP 67 ή καλύτερης τάξης και με μηχανική αντοχή IK09 ή καλύτερη. Το φωτιστικό θα είναι ενεργειακής κλάσης A++ και θα φέρει σήμανση CE.

Το υπό προμήθεια είδος θα παραδίδεται πλήρως εγκατεστημένο, σε κατάσταση έτοιμο για λειτουργία. Στην τιμή συμπεριλαμβάνονται όλα τα υλικά και μικροϋλικά τοποθέτησης, καθώς και όλα τα παρελκόμενα για την σύνδεση με το ηλεκτρικό δίκτυο (καλώδια, μετασχηματιστές κλπ).

Τιμή ανά τεμάχιο πλήρως εγκατεστημένου φωτιστικού.

A.9 Επιδαπέδιο φωτιστικό εξωτερικού χώρου χωνευτού τύπου

Προμήθεια και τοποθέτηση σε σημείο που ορίζεται από την μελέτη χωνευτού φωτιστικού εξωτερικού χώρου, επί εδάφους, διατομής 191mm (με δυνατότητα απόκλισης της τάξης του 10%) με πλαίσιο από ανοξείδωτο ατσάλι, θερμού λευκού φωτισμού. Με τα απαραίτητα ηλεκτρονικά όργανα λειτουργίας, πλήρης, σύμφωνα με την Τεχνική Περιγραφή, τις προδιαγραφές της φωτοτεχνικής μελέτης που έχει εκπονηθεί, καθώς και τις οδηγίες της Υπηρεσίας.

Χωνευτό φωτιστικό εξωτερικού χώρου, κατάλληλο για εγκατάσταση σε δάπεδο ή στο έδαφος, σχεδιασμένο για μονόχρωμες λευκές πηγές τεχνολογίας led, για φωτισμό σταθερής όψης, με ενσωματωμένο ηλεκτρονικό γρανάζι ελέγχου DMI ή αντίστοιχου. Το στρογγυλό πλαίσιο θα έχει διάμετρο $D = 191 \text{ mm}$ (με δυνατότητα απόκλισης 10%). Το σώμα και το πλαίσιο θα είναι κατασκευασμένα από ανοξείδωτο χάλυβα AISI 304 με εξαιρετικά διαυγές γυαλί νατρίου-ασβεστίου, πάχους τουλάχιστον 15 mm. Το κυρίως σώμα θα κατασκευάζεται από ανοξείδωτο ατσάλι επικαλυμμένο με μαύρο χρώμα. Το φωτιστικό θα είναι στερεωμένο στο εξωτερικό περίβλημα μέσω δύο βιδών που εξασφαλίζουν την κατάλληλη αγκύρωση. Θα περιλαμβάνει κύκλωμα led, ανακλαστήρα αλουμινίου και μαύρο πλαστικό κάλυμμα. Το προϊόν θα είναι ενσύρματο χρησιμοποιώντας ένα ανοξείδωτο ατσάλινο στυπιοθλίπτη καλωδίου, με εξερχόμενο καλώδιο τροφοδοσίας τύπου A07RNF 4x1 mm² με μήκος περίπου 1191 mm. Το καλώδιο θα είναι εξοπλισμένο με μια συσκευή κατά της διαπνοής (IP68) που αποτελείται από μια στεγανοποίηση σιλικόνης τοποθετημένη στο καλώδιο τροφοδοσίας και στεγάζεται στο εσωτερικό του προϊόντος.

Το εξωτερικό περίβλημα εγκατάστασης θα συμπεριλαμβάνεται με το πλαστικό οπτικό συγκρότημα. Το συγκρότημα που αποτελείται από το πλαίσιο, το οπτικό συγκρότημα και το εξωτερικό περίβλημα θα εγγυάται αντίσταση 5000 kg σε στατικά φορτία. Η μέγιστη θερμοκρασία επιφάνειας γυαλιού θα είναι χαμηλότερη από 40 ° C.

Το προϊόν θα στερεώνεται στο εξωτερικό περίβλημα με δύο βίδες. Το φωτιστικό θα μπορεί να εγκατασταθεί σε εσοχή, στο δάπεδο, χρησιμοποιώντας ένα εξωτερικό περίβλημα, το οποίο συμπεριλαμβάνεται. Το υπό προμήθεια είδος θα παραδίδεται με το εν λόγω σύστημα το οποίο θα είναι κατασκευασμένο από πλαστικό και θα περιλαμβάνει μπροστινό καπάκι με σύστημα εξαγωγής καλωδίων και διπλή είσοδο καλωδίου.

Στην τιμή συμπεριλαμβάνονται η προμήθεια και σύνδεση όλων των απαραίτητων εξαρτημάτων για λειτουργία του φωτιστικού τα οποία θα είναι και κατάλληλα για χρήση σε εξωτερικό χώρο. Συμπεριλαμβάνονται επίσης, τα ballast και όλες οι καλωδιώσεις και τα βύσματα, καθώς και η

ηλεκτρονική κάρτα εξοπλισμένη με ρυθμίσεις που θα υποδεικνύονται από την Υπηρεσία. Όλα τα εξαρτήματα θα έχουν την δυνατότητα να ντιμάρουν (dimming interface).

Το ηλεκτρικό κύκλωμα του φωτιστικού θα έχει την δυνατότητα λειτουργίας με μείωση σταθερού ρεύματος (dimming CCR), καθώς και με την λειτουργία της ψηφιακής διεύθυνσης φωτισμού (Digital Addressable Lighting Interface DALI). Στην τιμή περιλαμβάνεται όλο το ηλεκτρολογικό υλικό που απαιτείται για την ορθή σύνδεση, τροφοδοσία και λειτουργία του φωτιστικού σύμφωνα με τις υποδείξεις της Υπηρεσίας. Επίσης τα φωτιστικά, αλλά και το ηλεκτρολογικό υλικό που θα χρησιμοποιηθεί θα πρέπει να είναι συμβατά με τους αυτοματισμούς που προτείνονται και θα εγκατασταθούν στα πλαίσια της παρούσας προμήθειας.

Το υπό προμήθεια είδος θα παραδοθεί πλήρως εγκατεστημένο ανεξαρτήτως του υλικού τοποθέτησης.

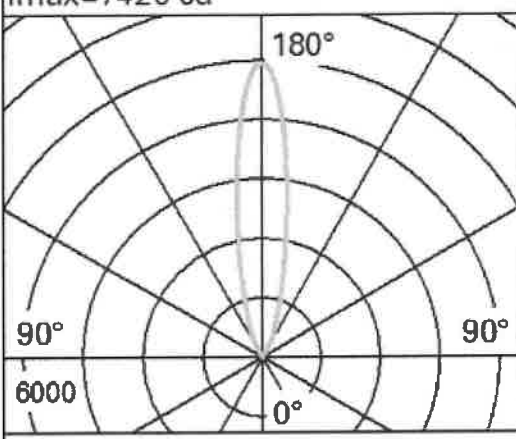
Το βάρος του φωτιστικού (μαζί με το περίβλημα) δεν θα ξεπερνάει τα 6.00 kg.

Το φωτιστικό θα διαθέτει τα παρακάτω φωτοτεχνικά και φωτομετρικά χαρακτηριστικά.

Απόδοση συστήματος (Με δυνατότητα απόκλισης σε ποσοστό της τάξεως του 10%.):	1403 lm
Ισχύς συστήματος (Με δυνατότητα απόκλισης σε ποσοστό της τάξεως του 10%.):	14.3 W
Απόδοση πηγής (Με δυνατότητα απόκλισης σε ποσοστό της τάξεως του 10%.):	1870 lm
Ισχύς συστήματος (Με δυνατότητα απόκλισης σε ποσοστό της τάξεως του 10%.):	12 W
Βαθμός αποτελεσματικότητας του φωτιστικού (πραγματική τιμή) (Με δυνατότητα απόκλισης σε ποσοστό της τάξεως του 10%.):	98.8 lm/W
Αναλογία εξερχόμενου φωτός (Light Output Ratio) (Με δυνατότητα απόκλισης σε ποσοστό της τάξεως του 10%.):	75%
Γωνία δέσμης φωτός (Με δυνατότητα απόκλισης σε ποσοστό της τάξεως του 10%.):	20°
CRI:	80
Θερμοκρασία φωτός:	3000 K
Συμβατό με το διάγραμμα MacAdam Step 2:	NAI
Απώλειες ballast:	2.2W

Το εύρος της θερμοκρασίας λειτουργίας είναι -25 °C έως +50 °C.

Η προτεινόμενη φωτομετρική απόδοση υποδεικνύεται παρακάτω. Το φωτιστικό θα δημιουργεί το μοτίβο σύμφωνα με το παρακάτω διάγραμμα, ώστε να επιτυγχάνεται το αποτέλεσμα που έχει υπολογιστεί από την μελέτη Φωτοτεχνίας που έχει συνταχθεί και αποτελεί αναπόσπαστο κομμάτι της παρούσας. Οι τιμές δύναται να αποκλίνουν σε βαθμό της τάξεως του 10%.

$I_{max}=7420 \text{ cd}$	Lux			
	h	d	E_m	E_{max}
	8	2.8	89	116
	16	5.6	22	29
	24	8.5	10	13
	32	11.3	6	7

Στην τιμή του παρόντος συμπεριλαμβάνεται η προμήθεια του λαμπτήρα τεχνολογίας led. Ο χρόνος ζωής της λάμπας led θα είναι κατ' ελάχιστον 100.000 h (σε θερμοκρασίες λειτουργίας 25° C).

Το φωτιστικό θα συνοδεύεται υποχρεωτικά από εγγύηση καλής λειτουργίας από τον Ανάδοχο διάρκειας τουλάχιστον (3) ετών με υποχρεωτική αντικατάσταση αν για οποιονδήποτε λόγο σταματήσει να λειτουργεί πριν τα τρία έτη. Εξαιρούνται μόνο η μηχανική καταστροφή (σπάσιμο φωτιστικού) από εξωτερικό αίτιο και τυχόν άλλες εξαιρετικές περιπτώσεις. Ο χρόνος αντικατάστασης των τυχόν χαλασμένων φωτιστικών ορίζεται σε (30) ημερολογιακές ημέρες από την γνωστοποίηση του αιτήματος από τον Δήμο στον ανάδοχο.

Το φωτιστικό θα είναι κατάλληλο για συνεχή λειτουργία στην ύπαιθρο με προστασία έναντι υγρών και στερεών σωματιδίων IP 68 ή καλύτερης τάξης και με μηχανική αντοχή IK10. Το φωτιστικό θα είναι ενεργειακής κλάσης A++ και θα φέρει σήμανση CE.

Το υπό προμήθεια είδος θα παραδίδεται πλήρως εγκατεστημένο, σε κατάσταση έτοιμο για λειτουργία. Στην τιμή συμπεριλαμβάνονται όλα τα υλικά και μικροϋλικά τοποθέτησης, καθώς και όλα τα παρελκόμενα για την σύνδεση με το ηλεκτρικό δίκτυο (καλώδια, μετασχηματιστές κλπ).

Τιμή ανά τεμάχιο πλήρως εγκατεστημένου φωτιστικού.

A.10 Φωτιστικό κορυφής, εξωτερικού χώρου παραδοσιακού τύπου

Προμήθεια, μεταφορά επί τόπου του έργου και εργασίες πλήρης εγκατάστασης και σύνδεσης επί ιστού, φωτιστικού εξωτερικού χώρου, παραδοσιακού τύπου και αισθητικής που θα είναι σύμφωνη με τους Επιβλέποντες και την Αναθέτουσα Αρχή.

Τα φωτιστικά θα έχουν υποδοχές για λαμπτήρες, η δαπάνη των οποίων συμπεριλαμβάνεται στην παρούσα προμήθεια. Οι λαμπτήρες τεχνολογίας led θα είναι ενεργειακής κλάσης A+ ή καλύτερης, θα έχουν χρόνο ζωής τουλάχιστον 50.000 ώρες και τάση λειτουργίας 220V-240V. Οι προδιαγραφές των φωτομετρικών στοιχείων του φωτιστικού (συμπ. της θερμοκρασίας χρώματος CCT), καθώς και της φωτεινότητας - φάσματος των λαμπτήρων θα συνάδουν με την περιοχή εγκατάστασης και θα είναι σύμφωνα με την γνώμη της Υπηρεσίας. Επίσης θα έχει βαθμό στεγανότητας IP 65 ή καλύτερο για τον χώρο του λαμπτήρα και IP ή καλύτερο για τον χώρο των οργάνων. Το φωτιστικό θα έχει τις προδιαγραφές για τοποθέτηση επί ιστού 3-4 μ.

Στην τιμή περιλαμβάνονται τα εξής:

Προμήθεια-μεταφορά επί τόπου, εργασία τοποθέτησης Φ.Σ. με το λαμπτήρα, σύνδεση με το δίκτυο και τη γείωση και όλα τα απαραίτητα μικροϋλικά, δοκιμές και παράδοση σε κανονική λειτουργία.

Στην τιμή του παρόντος επίσης συμπεριλαμβάνονται όλες οι απαιτούμενες εργασίες για την σύνδεση των φωτιστικών με το υπάρχον δίκτυο, καθώς και η δημιουργία τάφρων, αν απαιτείται και όλες οι απαιτούμενες ηλεκτρικές συνδέσεις μαζί με τα απαραίτητα υλικά και μικροϋλικά. Ο Ανάδοχος θα έχει την υποχρέωση να αποκαταστήσει τον περιβάλλοντα χώρο της θέσης εγκατάστασης του υπό προμήθεια είδους σε κατάσταση όμοια με την υπάρχουσα.

Συγκεκριμένα στην τιμή μονάδας περιλαμβάνονται και οι εξής επιμέρους εργασίες/υλικά:

- Η ευθύγραμμη και συνεχής τομή του οδοστρώματος από ασφαλτοσκυρόδεμα, άοπλο ή οπλισμένο σκυρόδεμα αποκλειστικά με χρήση ασφαλτοκόπτη και η καθαίρεση του αποκοπτόμενου τμήματος.
- Η εκσκαφή τάφρων, σε κάθε είδους έδαφος και η επανεπίχωσή τους σύμφωνα με τις οδηγίες της Υπηρεσίας.
- Η απόθεση παρά το σκάμμα, εκτός του σώματος της οδού, των καταλλήλων από τα προϊόντα εκσκαφής για την επανεπίχωση του απομένοντος όγκου του σκάμματος μετά την κατασκευή του τεχνικού έργου, οχετού ή αγωγού
- Η διαλογή, η φορτοεκφόρτωση και η μεταφορά των πλεοναζόντων προϊόντων εκσκαφών σε οποιαδήποτε απόσταση
- η επισήμανση των σωλήνων με ειδική ταινία σήμανσης
- Οι σωλήνες διέλευσης καλωδίων με το ενσωματωμένο σύρμα οδηγό (HDPE κατά ΕΛΟΤ EN61386 "Συστήματα σωληνώσεων για διαχείριση καλωδίων" ή γαλβανισμένους σιδηροσωλήνες κατά ΕΛΟΤ EN 10255).
- Η προστασία των σωλήνων διέλευσης καλωδίων είτε με σκυρόδεμα είτε με άμμο λατομείου, με βάση τη μελέτη
- Οι χάλκινοι αγωγοί γείωσης και το αναλογούν ποσοστό των πλακών ή ηλεκτροδίων (ράβδων) γείωσης
- Οι ακροδέκτες των αγωγών γείωσης.
- Όλα τα προβλεπόμενα καλώδια της εγκατάστασης και τροφοδοσίας του φωτιστικού.

Το φωτιστικό θα συνοδεύεται υποχρεωτικά από εγγύηση καλής λειτουργίας από τον Ανάδοχο διάρκειας τουλάχιστον (3) ετών με υποχρεωτική αντικατάσταση αν για οποιονδήποτε λόγο

σταματήσει να λειτουργεί πριν τα τρία έτη. Εξαιρούνται μόνο η μηχανική καταστροφή (σπάσιμο φωτιστικού) από εξωτερικό αίτιο και τυχόν άλλες εξαιρετικές περιπτώσεις. Ο χρόνος αντικατάστασης των τυχόν χαλασμένων φωτιστικών ορίζεται σε (30) ημερολογιακές ημέρες από την γνωστοποίηση του αιτήματος από τον Δήμο στον ανάδοχο.

Προμήθεια και εγκατάσταση φωτιστικού επί ιστού, χρώματος και προδιαγραφών σύμφωνα με τις υποδείξεις της Υπηρεσίας.

Προμήθεια και εγκατάσταση φωτιστικού επί ιστού, χρώματος και προδιαγραφών σύμφωνα με τις υποδείξεις της Υπηρεσίας.

Τιμή ανά τεμάχιο τοποθετημένου και εγκατεστημένου φωτιστικού.

A.11 Χαλύβδινος ιστός ηλεκτροφωτισμού

Προμήθεια, μεταφορά επί τόπου και εγκατάσταση γαλβανισμένου χαλύβδινου ιστού οδοφωτισμού, κατασκευασμένου κατά ΕΛΟΤ EN 40-5 "Στύλοι φωτισμού - Μέρος 5: Απαιτήσεις για χαλύβδινους ιστούς φωτισμού", μήκους 3-4 μέτρων σύμφωνα με τις υποδείξεις της Υπηρεσίας. Η αισθητική και οι αρχιτεκτονικές λεπτομέρειες του ιστού θα συνάδουν με την ευρύτερη περιοχή εγκατάστασης και με τις υποδείξεις της Υπηρεσίας.

Στην τιμή μονάδας περιλαμβάνονται και οι εξής επιμέρους εργασίες/υλικά:

- Η ευθύγραμμη και συνεχής τομή του οδοστρώματος από ασφαλτοσκυρόδεμα, άοπλο ή οπλισμένο σκυρόδεμα αποκλειστικά με χρήση ασφαλτοκόπτη και η καθαίρεση του αποκοπόμενου τμήματος.
- Η εκσκαφή λάκκου βάσης ιστού σε κάθε είδους έδαφος και η επανεπίχωσή τους σύμφωνα με τις οδηγίες της Υπηρεσίας.
- Η απόθεση παρά το σκάμμα, εκτός του σώματος της οδού, των καταλλήλων από τα προϊόντα εκσκαφής για την επανεπίχωση του απομένοντος όγκου
- Η διαλογή, η φορτοεκφόρτωση και η μεταφορά των πλεοναζόντων προϊόντων εκσκαφών σε οποιαδήποτε απόσταση
- Τα ειδικά φρεάτια έλξης και επίσκεψης καλωδίων με το κάλυμμά τους κατά ΕΛΟΤ EN 124πλήρως τοποθετημένα.
- Οι ακροδέκτες των αγωγών γείωσης.
- Η προμήθεια, προσκόμιση επί τόπου και τοποθέτηση του χαλύβδινου ιστού και της προκατασκευασμένης βάσης του από οπλισμένο σκυρόδεμα με ενσωματωμένο κλωβόαγκύρωσης από γαλβανισμένες εν θερμόν ράβδους και φρεάτιο έλξης καλωδίων με χυτοσιδηρό κάλυμμα κατά ΕΛΟΤ EN 124, διαμορφωμένης σύμφωνα με τα Πρότυπα Κατασκευής Έργων (ΠΚΕ). Εναλλακτικά επιτρέπεται η κατασκευή της βάσης και του φρεατίου με επί τόπου χύτευση.

- Το ακροκιβώτιο του ιστού, μονό ή πολλαπλό, με την θυρίδα και την διάταξη μανδάλωσής της και τα όργανα προστασίας που απαιτούνται για την ορθή λειτουργία και προστασία του φωτιστικού.
- Η ανέγερση και στερέωση του ιστού στους κοχλίες αγκύρωσης με οκτώ ή τέσσερα περικόχλια, επάνω και κάτω, με χρήση καταλλήλου ανυψωτικού εξοπλισμού (τα κάτω είναι περικόχλια κατακορύφωσης και τα άνω περικόχλια ασφαλείας, τύπου Nyloc).
- Η πλήρωση του κενού κάτω από την βάση του ιστού με μη συρρικνωμένη τσιμεντοκονία, μετά το αλφάδιασμα και την σύσφιξη των κοχλιών.
- Οι απαιτούμενες ηλεκτρικές συνδέσεις.
- Η προμήθεια και τοποθέτηση πλαστικών ή από άλλο κατάλληλο υλικό καλυμμάτων ή η τοποθέτηση ειδικής «ποδιάς» προστασίας σπειρώματος στην απόληξη των αγκυρίων της βάσης του ιστού σύμφωνα με τη μελέτη.

Κατά την τοποθέτηση των ιστών θα πρέπει να δοθεί ιδιαίτερη προσοχή με σκοπό η βάση, τα αγκύρια και οι βίδες να μην εξέχουν από το έδαφος για την αποφυγή πιθανών τραυματισμών.

Τιμή ανά εγκατεστημένο χαλύβδινο ιστό οδοφωτισμού.

A.12 Υπηρεσίες και εργασίες τακτοποίησης και οργάνωσης ηλεκτρολογικού υλικού

Στα πλαίσια του παρόντος συμπεριλαμβάνονται οι δαπάνες υπηρεσιών και εργασιών τακτοποίησης και οργάνωσης του ηλεκτρολογικού υλικού που συναντάται σήμερα στην όψη των δίδυμων κτιρίων.

Συγκεκριμένα περιλαμβάνεται η δαπάνη τουλάχιστον ενός ηλεκτρολόγου και ενός εργάτη, οι οποίοι σε συνεργασία με την Υπηρεσία και τις υποδείξεις αυτής θα βελτιώσουν την όψη των κτιρίων αποξηλώνοντας τα μη απαραίτητα καλώδια, αντικαθιστώντας τα φθαρμένα, συντηρώντας το υπάρχον δίκτυο και δημιουργώντας δίκτυα που θα είναι κατά το μέγιστο δυνατό μη ορατά από τους περαστικούς.

Στόχος επίσης θα είναι κατά την διάρκεια του νέου σχεδιασμού το σύστημα καλωδίωσης να πετυχαίνει οικονομία, απλοποίηση της εγκατάστασης και δυνατότητα μελλοντικών επεκτάσεων.

Οι εργασίες που θα εκπονηθούν θα είναι ήπιου χαρακτήρα και δεν θα επηρεάσουν σε καμία περίπτωση τα δομικά στοιχεία των κτιρίων παρά μόνο την οπτική αισθητική αυτών.

Επίσης στην τιμή συμπεριλαμβάνονται όλα τα υλικά και μικροϋλικά που θα απαιτηθούν για την εκπόνηση του παρόντος, καθώς και όλο το καινούριο ηλεκτρολογικό υλικό (καλώδια, κανάλια κλπ).

Τιμή κατ' αποκοπήν τεμάχιο.

A.13 Καθιστικό μεταλλικό παγκάκι δημόσιου χώρου παραδοσιακής μορφής

Προμήθεια, μεταφορά επί τόπου και εγκατάσταση καθιστικής διάταξης παραδοσιακής μορφής, αποστελλόμενο από χυτοσιδηρό σκελετό, βαμμένο με αντισκωριακή βαφή, μαύρο χρώμα. Πλάτη και κάθισμα, αποτελούμενα από σουηδική βαφή ξυλεία 9τμχ., κατάλληλα επεξεργασμένη και βαμμένη με βερνίκια εμποτισμού και βερνίκια θαλάσσης.

Αδιαβροχοποιημένη και κατάλληλη για χρήση σε εξωτερικούς χώρους.

Μήκος παγκακίου με ανοχή διαστάσεων της τάξεως του $\pm 10\%$: 1,90μ.

Τιμή ανά τεμάχιο πλήρως εγκατεστημένου και πακτωμένου παγκακιού, συμπ. όλων των απαιτούμενων υλικών και μικροϋλικών.

A.14 Κυλινδρικός κάδος απορριμμάτων από μεταλλικά ελάσματα

Προμήθεια κάδου απορριμμάτων, συσκευασία, μεταφορά στον τόπο του έργου, τυχόν προσωρινή αποθήκευση και πλάγιες μεταφορές, τοποθέτηση και στερέωση στις προβλεπόμενες θέσεις σύμφωνα με τις υποδείξεις της Υπηρεσίας και τις οδηγίες του προμηθευτή και προστασία των τοποθετημένων κάδων μέχρι την παραλαβή από τον φορέα συντήρησης του έργου.

Προμήθεια και πλήρης εγκατάσταση μεταλλικού κάδου με κυρίως σώμα (περίβλημα) ύψους 80-95 cm, αισθητικής και λεπτομερειών σύμφωνα με τις υποδείξεις της Υπηρεσίας. Εσωτερικός κάδος από λαμαρίνα. Βάση με τουλάχιστον τρεις οπές για την πάκτωσή του στο έδαφος Ηλεκτροστατική βαφή όλων των στοιχείων της κατασκευής.

Τιμή ανά τεμάχιο (τεμ) πλήρως εγκατεστημένου κάδου απορριμμάτων.

A.15 Σύστημα αυτοματισμού φωτιστικών

Προμήθεια εγκατάσταση και παράδοση σε κατάσταση έτοιμο για λειτουργία συστήματος αυτοματισμού των φωτιστικών σωμάτων. Το σύστημα θα πρέπει να είναι συμβατό με τους υπάρχοντες πίνακες ηλεκτροτροφοδοσίας, αλλά και με τα φωτιστικά που πρόκειται να συνδεθεί.

Επίσης το σύστημα θα δίνει την δυνατότητα στον υπεύθυνο φωτισμού να ελέγχει και να διαχειρίζεται την λειτουργία των φωτιστικών. Θα βασίζεται σε σύγχρονη ασύρματη τεχνολογία

Bluetooth δίνοντας την δυνατότητα να επιτυγχάνεται έλεγχος του φωτισμού μέσω smartphone, tablet και έξυπνων ρολογιών.

Στόχος του συστήματος θα είναι η μειωμένη κατανάλωση ενέργειας μέσω του αυτοματισμού και του ελέγχου φωτός, καθώς και η διαχείριση (ανάλογα με τις περιστάσεις) της αισθητικής και της ευεξίας της ευρύτερης περιοχής.

Το σύστημα θα έχει κατ' ελάχιστον τις παρακάτω δυνατότητες, πάντα σε συνδυασμό με τις παροχές που δύναται να προσφέρουν τα εγκατεστημένα φωτιστικά.

- Η μονάδα θα μπορεί να υπολογίσει την τοπική ώρα ανατολής και δύσης υπό την προϋπόθεση ότι η ζώνη ώρας και η τοποθεσία του δικτύου έχουν ρυθμιστεί. Όταν ζητηθεί η τοποθεσία, η εφαρμογή χρησιμοποιεί προσωρινά GPS για ανάκτηση της τρέχουσας θέσης της κινητής συσκευής.
- Με την λειτουργία ημερολογίου και χρονοδιακόπτη (ο οποίος συμπεριλαμβάνεται στην τιμή), θα δύναται να ενεργοποιούνται και να απενεργοποιούνται φωτιστικά, καθώς και ειδικές λειτουργίες αυτών.
- Θα γίνεται ομαδοποίηση φωτιστικών, ώστε όλα τα φωτιστικά στην ομάδα να μπορούν να ελεγχθούν όλα μαζί, είτε μεμονωμένα.
- Θα μπορούν να δημιουργηθούν διαφορετικές καταστάσεις φωτισμού για διαφορετικές περιπτώσεις. Θα είναι δυνατό να ελέγχονται πολλαπλά φωτιστικά με ένα πάτημα για να δημιουργείται το κατάλληλο περιβάλλον για διαφορετικές περιπτώσεις και ανάγκες.
- Θα υπάρχει σύστημα ελέγχου, το οποίο θα επιτρέπει τη συνεργασία μεταξύ χειροκίνητων χειριστηρίων φωτισμού και αυτοματοποιημένα χειριστήρια φωτισμού (αισθητήρες και χρονοδιακόπτες) επιτρέποντας διαφορετικά είδη παρακάμψεων και τροποποιώντας τη λύση ελέγχου φωτισμού ώστε να ταιριάζει σε όλες τις απαραίτητες λογικές ελέγχου
- Θα υπάρχει δυνατότητα λειτουργία πύλης, η οποία θα μπορεί να προσεγγιστεί εξ αποστάσεως. Θα είναι δυνατόν να ελέγχονται από απόσταση τα φωτιστικά, καθώς και να αλλάζονται οι ρυθμίσεις δικτύου (θα απαιτεί δικαιώματα διαχειριστή).
- Το σύστημα θα είναι επεκτάσιμο. Επίσης θα προσφέρει δυνατότητες ενεργοποίησης και απενεργοποίησης πολλών δικτύων ταυτόχρονα ή σκηνών που συνδυάζουν φωτιστικά μεταξύ δικτύων.
- Οι παράμετροι και οι δυνατότητες των δεδομένων που θα κατασκευάζονται θα εφαρμόζονται σε συνεργασία και έπειτα από τις υποδείξεις της Υπηρεσίας.

Τιμή ανά τεμάχιο πλήρως εγκατεστημένου συστήματος αυτοματισμών, το οποίο θα συμπεριλαμβάνει όλα τα παρελκόμενα υλικά και μικροϋλικά, όπως είναι ηλεκτρολογικό υλικό συνδέσεων, εργασία εγκατάστασης, δικαιώματα χρήσης της εφαρμογής κλπ.

**ΠΕΙΡΑΙΑΣ ΔΕΚΕΜΒΡΙΟΣ 2022
Η ΣΥΝΤΑΞΑΣΑ**

**ΘΕΩΡΗΘΗΚΕ
ΠΕΙΡΑΙΑΣ ΔΕΚΕΜΒΡΙΟΣ 2022
Ο ΠΡΟΪΣΤΑΜΕΝΟΣ Τ.Τ.Υ.Ν.Δ.**

**ΑΓΓΕΛΙΚΗ ΑΝΔΡΙΟΠΟΥΛΟΥ
ΑΡΧΙΤΕΚΤΩΝ ΜΗΧΑΝΙΚΟΣ**

**ΣΤΑΥΡΟΣ ΒΕΪΟΓΛΟΥ
ΠΟΛΙΤΙΚΟΣ ΜΗΧΑΝΙΚΟΣ**



ΕΛΛΗΝΙΚΗ ΔΗΜΟΚΡΑΤΙΑ
ΠΕΡΙΦΕΡΕΙΑ ΑΤΤΙΚΗΣ
ΠΕΡΙΦΕΡΕΙΑΚΗ ΕΝΟΤΗΤΑ ΠΕΙΡΑΙΑ
& ΝΗΣΩΝ
ΔΙΕΥΘΥΝΣΗ ΤΕΧΝΙΚΩΝ ΕΡΓΩΝ
Τμήμα Τεχνικής Υποστήριξης
Νησιωτικών Δήμων

ΕΡΓΟ: «Αστική αναζωογόνηση Ύδρας _
προμήθεια αστικού εξοπλισμού και
φωτιστικών σωμάτων»

ΦΟΡΕΑΣ: ΔΗΜΟΣ ΥΔΡΑΣ

ΧΡΗΜΑΤΟΔΟΤΗΣΗ: ΠΡΑΣΙΝΟ ΤΑΜΕΙΟ

Παράρτημα 1- Ενδεικτικές μελέτες φωτοτεχνίας



ΕΛΛΗΝΙΚΗ ΔΗΜΟΚΡΑΤΙΑ
ΠΕΡΙΦΕΡΕΙΑ ΑΤΤΙΚΗΣ
ΠΕΡΙΦΕΡΕΙΑΚΗ ΕΝΟΤΗΤΑ ΠΕΙΡΑΙΑ
& ΝΗΣΩΝ

ΔΙΕΥΘΥΝΣΗ ΤΕΧΝΙΚΩΝ ΕΡΓΩΝ

Τμήμα Τεχνικής Υποστήριξης
Νησιωτικών Δήμων

ΕΡΓΟ: «Αστική αναζωογόνηση Ύδρας _
προμήθεια αστικού εξοπλισμού και
φωτιστικών σωμάτων»

ΦΟΡΕΑΣ: ΔΗΜΟΣ ΥΔΡΑΣ

ΧΡΗΜΑΤΟΔΟΤΗΣΗ: ΠΡΑΣΙΝΟ ΤΑΜΕΙΟ

ΣΥΓΓΡΑΦΗ ΥΠΟΧΡΕΩΣΕΩΝ

Άρθρο 1: Αντικείμενο της παρούσας μελέτης - Τρόπος Εκτέλεσης της Προμήθειας

α) Η παρούσα σύμβαση αφορά την προμήθεια και εγκατάσταση εξοπλισμού με στόχο την αναβάθμιση κοινόχρηστων χώρων και δημοτικών κτιρίων στο νησί της Ύδρας.

Πιο συγκεκριμένα το **φυσικό αντικείμενο** αφορά

- Αναβάθμιση στον φωτισμό των όψεων των «δίδυμων κτιρίων»
- Αναβάθμιση στον φωτισμό της πλατείας του μνημείου Μιαούλη
- Αντικατάσταση αστικού εξοπλισμού κοινόχρηστων χώρων

β) Τόπος παροχής της εργασίας είναι κοινόχρηστοι χώροι του Δήμου Ύδρας. Τα ακριβή σημεία εγκατάστασης των υπό προμήθεια ειδών παρουσιάζεται στα τεύχη της παρούσας καθώς επίσης θα υποδειχθούν από την Υπηρεσία.

γ) Προϋπολογισθείσα δαπάνη 228.919,23 Ευρώ συμπεριλαμβανομένου 24 % Φ.Π.Α.

Προσφορά γίνεται δεκτή για το σύνολο των ειδών που αναφέρονται στον ενδεικτικό προϋπολογισμό της προμήθειας.

Οι ενδιαφερόμενοι είναι αποκλειστικά υπεύθυνοι για την ορθή σύνταξη των προσφορών τους βασιζόμενοι στα στοιχεία της μελέτης.

Οι ενδιαφερόμενοι οφείλουν αν λάβουν πλήρη γνώση των υφιστάμενων συνθηκών στα σημεία παρέμβασης που δύναται να επηρεάζουν την εκτέλεση της σύμβασης. Για τον λόγο αυτό απαιτείται επί ποινή αποκλεισμού η επίσκεψη στον χώρο πριν την υποβολή προσφοράς από τον κάθε ενδιαφερόμενο. Η βεβαίωση της επίσκεψης παρέχεται από την υπηρεσία του Δήμου.

Το τεύχος των Τεχνικών Προδιαγραφών αποτελεί αναπόσπαστο κομμάτι της μελέτης και ισχύουν απόλυτα τα όσα περιγράφονται σε αυτό και όλες οι απαιτήσεις που περιλαμβάνονται.

Τα προς προμήθεια είδη κατατάσσονται στους ακόλουθους κωδικούς του Κοινού Λεξιλογίου δημοσίων συμβάσεων (CPV) : [34991000-0, 34928520-9, 31681410-0, 39113300-0, 34928480-6 48921000-0].

Προσφορές υποβάλλονται για το σύνολο των υπό προμήθεια ειδών και εξοπλισμού.

Η εκτιμώμενη αξία της σύμβασης ανέρχεται στις 228.919,23 Ευρώ συμπεριλαμβανομένου 24 % Φ.Π.Α.

Στην παρούσα σύμβαση **δεν** υφίσταται δικαίωμα προαίρεσης.

Στην παρούσα σύμβαση **δεν** υφίσταται δικαίωμα παράτασης με αύξηση φυσικού - οικονομικού αντικειμένου.

Η διάρκεια της σύμβασης ορίζεται σε τρεις (3) μήνες.

Αναλυτική περιγραφή του φυσικού και οικονομικού αντικειμένου της σύμβασης δίδεται στην μελέτη προμήθειας που έχει συνταχθεί από την Υπηρεσία και η οποία αποτελεί αναπόσπαστο κομμάτι της παρούσας διακήρυξης.

Η σύμβαση θα ανατεθεί με το κριτήριο της πλέον συμφέρουσας από οικονομική άποψη προσφοράς, βάσει τιμής.

Οι ενδιαφερόμενοι είναι αποκλειστικά υπεύθυνοι για την ορθή σύνταξη των προσφορών τους βασιζόμενοι στα στοιχεία της μελέτης.

Το τεύχος των Τεχνικών Προδιαγραφών αποτελεί αναπόσπαστο κομμάτι της μελέτης και ισχύουν απόλυτα τα όσα περιγράφονται σε αυτό και όλες οι απαιτήσεις που περιλαμβάνονται.

Άρθρο 2: Συμβατικά στοιχεία

Τα συμβατικά στοιχεία της εργασίας είναι:

1. Διακήρυξη δημοπρασίας με τα παραρτήματά της
2. Προϋπολογισμός Προσφοράς - Οικονομική προσφορά του αναδόχου
3. Παρούσα Συγγραφή Υποχρεώσεων, η Τεχνική Έκθεση και οι Τεχνικές Προδιαγραφές
4. Τα πλήρη τεχνικά περιγραφικά και κατασκευαστικά στοιχεία της προσφοράς του αναδόχου.
5. Ο ενδεικτικός προϋπολογισμός της Υπηρεσίας.

Η εκτέλεση της σύμβασης θα γίνει σύμφωνα με τις εντολές της αρμόδιας υπηρεσίας επίβλεψης και τους όρους που αναφέρονται στα λοιπά συμβατικά τεύχη.

Άρθρο 3: Νομικό και Θεσμικό πλαίσιο

Η ανάθεση και εκτέλεση της σύμβασης διέπεται από την κείμενη νομοθεσία και τις κατ' εξουσιοδότηση αυτής εκδοθείσες κανονιστικές πράξεις, όπως ισχύουν και ιδίως:

- του ν. 4412/2016 (Α' 147) "Δημόσιες Συμβάσεις Έργων, Προμηθειών και Υπηρεσιών (προσαρμογή στις Οδηγίες 2014/24/ΕΕ και 2014/25/ΕΕ)"
- του ν. 4314/2014 (Α' 265): "Α) Για τη διαχείριση, τον έλεγχο και την εφαρμογή αναπτυξιακών παρεμβάσεων για την προγραμματική περίοδο 2014-2020, Β) Ενσωμάτωση της Οδηγίας 2012/17 του Ευρωπαϊκού Κοινοβουλίου και του Συμβουλίου της 13ης Ιουνίου 2012 (ΕΕ L 156/16.6.2012) στο ελληνικό δίκαιο, τροποποίηση του ν. 3419/2005 (Α' 297) και άλλες διατάξεις" και του ν. 3614/2007 (Α' 267) «Διαχείριση, έλεγχος και εφαρμογή αναπτυξιακών παρεμβάσεων για την προγραμματική περίοδο 2007 -2013»,

- του ν. 4270/2014 (Α' 143) «*Αρχές δημοσιονομικής διαχείρισης και εποπτείας (ενσωμάτωση της Οδηγίας 2011/85/ΕΕ) – δημόσιο λογιστικό και άλλες διατάξεις*»,
- του ν. 4250/2014 (Α' 74) «*Διοικητικές Απλουστεύσεις - Καταργήσεις, Συγχωνεύσεις Νομικών Προσώπων και Υπηρεσιών του Δημοσίου Τομέα-Τροποποίηση Διατάξεων του π.δ. 318/1992 (Α'161) και λοιπές ρυθμίσεις*» και ειδικότερα τις διατάξεις του άρθρου 1,
- της παρ. Ζ του Ν. 4152/2013 (Α' 107) «*Προσαρμογή της ελληνικής νομοθεσίας στην Οδηγία 2011/7 της 16.2.2011 για την καταπολέμηση των καθυστερήσεων πληρωμών στις εμπορικές συναλλαγές*»,
- του ν. 4129/2013 (Α' 52) «*Κύρωση του Κώδικα Νόμων για το Ελεγκτικό Συνέδριο*»
- του άρθρου 26 του ν.4024/2011 (Α 226) «*Συγκρότηση συλλογικών οργάνων της διοίκησης και ορισμός των μελών τους με κλήρωση*»,
- του ν. 4013/2011 (Α' 204) «*Σύσταση ενιαίας Ανεξάρτητης Αρχής Δημοσίων Συμβάσεων και Κεντρικού Ηλεκτρονικού Μητρώου Δημοσίων Συμβάσεων...*»,
- του ν. 3861/2010 (Α' 112) «*Ενίσχυση της διαφάνειας με την υποχρεωτική ανάρτηση νόμων και πράξεων των κυβερνητικών, διοικητικών και αυτοδιοικητικών οργάνων στο διαδίκτυο "Πρόγραμμα Διαύγεια" και άλλες διατάξεις*»,
- του άρθρου 5 της απόφασης με αριθμ. 11389/1993 (Β' 185) του Υπουργού Εσωτερικών
- του ν. 3548/2007 (Α' 68) «*Καταχώριση δημοσιεύσεων των φορέων του Δημοσίου στο νομαρχιακό και τοπικό Τύπο και άλλες διατάξεις*»,
- του ν. 3310/2005 (Α' 30) «*Μέτρα για τη διασφάλιση της διαφάνειας και την αποτροπή καταστρατηγήσεων κατά τη διαδικασία σύναψης δημοσίων συμβάσεων*» για τη διασταύρωση των στοιχείων του αναδόχου με τα στοιχεία του Ε.Σ.Ρ., του π.δ/τος 82/1996 (Α' 66) «*Ονομαστικοποίηση μετοχών Ελληνικών Ανωνύμων Εταιρειών που μετέχουν στις διαδικασίες ανάληψης έργων ή προμηθειών του Δημοσίου ή των νομικών προσώπων του ευρύτερου δημόσιου τομέα*», της κοινής απόφασης των Υπουργών Ανάπτυξης και Επικρατείας με αρ. 20977/2007 (Β' 1673) σχετικά με τα «*Δικαιολογητικά για την τήρηση των μητρώων του ν.3310/2005, όπως τροποποιήθηκε με το ν.3414/2005*», καθώς και των υπουργικών αποφάσεων, οι οποίες εκδίδονται, κατ' εξουσιοδότηση του άρθρου 65 του ν. 4172/2013 (Α 167) για τον καθορισμό: α) των μη «*συνεργάσιμων φορολογικά*» κρατών και β) των κρατών με «*προνομιακό φορολογικό καθεστώς*».
- του ν. 2859/2000 (Α' 248) «*Κύρωση Κώδικα Φόρου Προστιθέμενης Αξίας*»,
- του ν.2690/1999 (Α' 45) «*Κύρωση του Κώδικα Διοικητικής Διαδικασίας και άλλες διατάξεις*» και ιδίως των άρθρων 7 και 13 έως 15,
- του ν. 2121/1993 (Α' 25) «*Πνευματική Ιδιοκτησία, Συγγενικά Δικαιώματα και Πολιτιστικά Θέματα*»,
- του π.δ 28/2015 (Α' 34) «*Κωδικοποίηση διατάξεων για την πρόσβαση σε δημόσια έγγραφα και στοιχεία*»,

- του π.δ. 80/2016 (Α'145) "Ανάληψη υποχρεώσεων από τους Διατάκτες"
- του π.δ. 39/2017 (Α'64) «Κανονισμός εξέτασης προδικαστικών προσφυγών ενώπιων της Α.Ε.Π.Π. της με αρ. 57654 (Β' 1781/23.5.2017) Απόφασης του Υπουργού Οικονομίας και Ανάπτυξης «Ρύθμιση ειδικότερων θεμάτων λειτουργίας και διαχείρισης του Κεντρικού Ηλεκτρονικού Μητρώου Δημοσίων Συμβάσεων (ΚΗΜΔΗΣ) του Υπουργείου Οικονομίας και Ανάπτυξης»
- της με αρ. 56902/215 (Β' 1924/2.6.2017) Απόφασης του Υπουργού Οικονομίας και Ανάπτυξης «Τεχνικές λεπτομέρειες και διαδικασίες λειτουργίας του Εθνικού Συστήματος Ηλεκτρονικών Δημοσίων Συμβάσεων (Ε.Σ.Η.ΔΗ.Σ.)»,
- των σε εκτέλεση των ανωτέρω νόμων εκδοθεισών κανονιστικών πράξεων, των λοιπών διατάξεων που αναφέρονται ρητά ή απορρέουν από τα οριζόμενα στα συμβατικά τεύχη της παρούσας, καθώς και του συνόλου των διατάξεων του ασφαλιστικού, εργατικού, κοινωνικού, περιβαλλοντικού και φορολογικού δικαίου που διέπει την ανάθεση και εκτέλεση της παρούσας σύμβασης, έστω και αν δεν αναφέρονται ρητά παραπάνω.
- την υπ' αριθμ. 28492/11-05-2009 Υπουργικής Απόφασης (ΦΕΚ Β 931/18-05-2009), όπως αυτή τροποποιήθηκε και ισχύει με την υπ' αριθμ. 27934/2014 Υπουργική Απόφαση (ΦΕΚ 2029/25-7-2014).

των σε εκτέλεση των ανωτέρω νόμων εκδοθεισών κανονιστικών πράξεων, των λοιπών διατάξεων που αναφέρονται ρητά ή απορρέουν από τα οριζόμενα στα συμβατικά τεύχη της παρούσας, καθώς και του συνόλου των διατάξεων του ασφαλιστικού, εργατικού, κοινωνικού, περιβαλλοντικού και φορολογικού δικαίου που διέπει την ανάθεση και εκτέλεση της παρούσας σύμβασης, έστω και αν δεν αναφέρονται ρητά παραπάνω.

Άρθρο 4: Εγγυήσεις

Οι Προσφέροντες οφείλουν με ποινή αποκλεισμού, μαζί με την προσφορά, να καταθέσουν εγγύηση συμμετοχής τους στο διαγωνισμό.

Οι εγγυητικές επιστολές εκδίδονται από πιστωτικά ιδρύματα που λειτουργούν νόμιμα στα κράτη - μέλη της Ένωσης ή του Ευρωπαϊκού Οικονομικού Χώρου ή στα κράτη-μέρη της ΣΔΣ και έχουν, σύμφωνα με τις ισχύουσες διατάξεις, το δικαίωμα αυτό. Μπορούν, επίσης, να εκδίδονται από το Ε.Τ.Α.Α. -Τ.Μ.Ε.Δ.Ε. ή να παρέχονται με γραμμάτιο του Ταμείου Παρακαταθηκών και Δανείων με παρακατάθεση σε αυτό του αντίστοιχου χρηματικού ποσού. Αν συσταθεί παρακαταθήκη με γραμμάτιο παρακατάθεσης χρεογράφων στο Ταμείο Παρακαταθηκών και Δανείων, τα τοκομερίδια ή μερίσματα που λήγουν κατά τη διάρκεια της εγγύησης επιστρέφονται μετά τη λήξη τους στον υπέρ ου η εγγύηση οικονομικό φορέα.

Οι εγγυητικές επιστολές εκδίδονται κατ' επιλογή των οικονομικών φορέων από έναν ή περισσότερους εκδότες της παραπάνω παραγράφου.

Οι εγγυήσεις αυτές περιλαμβάνουν κατ' ελάχιστον τα ακόλουθα στοιχεία: α) την ημερομηνία έκδοσης, β) τον εκδότη, γ) την αναθέτουσα αρχή προς την οποία απευθύνονται, δ) τον αριθμό της εγγύησης, ε) το ποσό που καλύπτει η εγγύηση, στ) την πλήρη επωνυμία, τον Α.Φ.Μ. και τη διεύθυνση του οικονομικού φορέα υπέρ του οποίου εκδίδεται η εγγύηση (στην περίπτωση ένωσης

αναγράφονται όλα τα παραπάνω για κάθε μέλος της ένωσης), ζ) τους όρους ότι: αα) η εγγύηση παρέχεται ανέκκλητα και ανεπιφύλακτα, ο δε εκδότης παραιτείται του δικαιώματος της διαιρέσεως και της διζήσεως, και ββ) ότι σε περίπτωση κατάπτωσης αυτής, το ποσό της κατάπτωσης υπόκειται στο εκάστοτε ισχύον τέλος χαρτοσήμου, η) τα στοιχεία της σχετικής διακήρυξης και την καταληκτική ημερομηνία υποβολής προσφορών, θ) την ημερομηνία λήξης ή τον χρόνο ισχύος της εγγύησης, ι) την ανάληψη υποχρέωσης από τον εκδότη της εγγύησης να καταβάλει το ποσό της εγγύησης ολικά ή μερικά εντός πέντε (5) ημερών μετά από απλή έγγραφη ειδοποίηση εκείνου προς τον οποίο απευθύνεται και ια) στην περίπτωση των εγγυήσεων καλής εκτέλεσης και προκαταβολής, τον αριθμό και τον τίτλο της σχετικής σύμβασης.

Η αναθέτουσα αρχή επικοινωνεί με τους εκδότες των εγγυητικών επιστολών προκειμένου να διαπιστώσει την εγκυρότητά τους.

Εγγύηση συμμετοχής

Για την έγκυρη συμμετοχή στη διαδικασία σύναψης της παρούσας σύμβασης, κατατίθεται από τους συμμετέχοντες οικονομικούς φορείς (προσφέροντες), εγγυητική επιστολή συμμετοχής, ποσού **3.690,00 € (Τρεις χιλιάδες εξακόσια ενενήντα ευρώ)**.

Στην περίπτωση ένωσης οικονομικών φορέων, η εγγύηση συμμετοχής περιλαμβάνει και τον όρο ότι η εγγύηση καλύπτει τις υποχρεώσεις όλων των οικονομικών φορέων που συμμετέχουν στην ένωση.

Η εγγύηση συμμετοχής πρέπει να ισχύει τουλάχιστον για τριάντα (30) ημέρες μετά τη λήξη του χρόνου ισχύος της προσφοράς. Η αναθέτουσα αρχή μπορεί, πριν τη λήξη της προσφοράς, να ζητά από τον προσφέροντα να παρατείνει, πριν τη λήξη τους, τη διάρκεια ισχύος της προσφοράς και της εγγύησης συμμετοχής.

Εγγύηση καλής εκτέλεσης

Η εγγύηση συμμετοχής επιστρέφεται στον ανάδοχο με την προσκόμιση της εγγύησης καλής εκτέλεσης.

Η εγγύηση συμμετοχής επιστρέφεται στους λοιπούς προσφέροντες, σύμφωνα με τα ειδικότερα οριζόμενα στην παρ. 3 του άρθρου 72 του ν. 4412/2016.

Για την υπογραφή της σύμβασης απαιτείται η παροχή εγγύησης καλής εκτέλεσης, σύμφωνα με το άρθρο 72 παρ. 4 του ν. 4412/2016, το ύψος της οποίας ανέρχεται σε ποσοστό 4% επί της εκτιμώμενης αξίας της σύμβασης ή του τμήματος της σύμβασης, χωρίς να συμπεριλαμβάνονται τα δικαιώματα προαίρεσης και κατατίθεται μέχρι και την υπογραφή του συμφωνητικού.

Η εγγύηση καλής εκτέλεσης της σύμβασης καλύπτει συνολικά και χωρίς διακρίσεις την εφαρμογή όλων των όρων της σύμβασης και κάθε απαίτηση της αναθέτουσας αρχής έναντι του αναδόχου, συμπεριλαμβανομένης τυχόν ισόποσης προς αυτόν προκαταβολής.

Η εγγύηση καλής εκτέλεσης καταπίπτει σε περίπτωση παράβασης των όρων της σύμβασης, όπως αυτή ειδικότερα ορίζει.

Στην περίπτωση χορήγησης προκαταβολής, μεγαλύτερου ύψους από αυτό που καλύπτεται με την εγγύηση καλής εκτέλεσης προσκομίζεται από τον ανάδοχο εγγύησης προκαταβολής, που θα

καλύπτει τη διαφορά μεταξύ του ποσού της εγγύησης καλής εκτέλεσης και του ποσού της καταβαλλομένης προκαταβολής.

Η εγγύηση καλής εκτέλεσης και η εγγύηση προκαταβολής επιστρέφονται στο σύνολό τους μετά την οριστική ποσοτική και ποιοτική παραλαβή του αντικειμένου της σύμβασης. Εάν στο πρωτόκολλο οριστικής ποιοτικής και ποσοτικής παραλαβής αναφέρονται παρατηρήσεις ή υπάρχει εκπρόθεσμη παράδοση, η επιστροφή των ως άνω εγγυήσεων γίνεται μετά την αντιμετώπιση των παρατηρήσεων και του εκπροθέσμου.

Εγγύηση καλής λειτουργίας

Ως εγγύηση καλής λειτουργίας των συμβατικών ειδών ορίζεται η κατάθεση εγγυητικής επιστολής ποσού ίσο με το 3% της συμβατικής αξίας χωρίς το Φ.Π.Α. Η εγγύηση αυτή θα κατατεθεί στην Υπηρεσία πριν ή κατά την υπογραφή του τελικού Πρωτοκόλλου Οριστικής Παραλαβής και θα έχει χρονική διάρκεια ισχύος τρεις (3) μήνες επί πλέον της λήξης του χρόνου εγγύησης καλής λειτουργίας (2 έτη). Κατά τη διάρκεια του χρόνου αυτού ο προμηθευτής είναι υποχρεωμένος ύστερα από σχετική ειδοποίηση της Υπηρεσίας να αντικαταστήσει ολόκληρο το είδος που έχει υποστεί φθορά ή βλάβη και η οποία δεν οφείλεται σε κακή χρήση ή συντήρησή του. Αναλυτικά οι υποχρεώσεις του αναδόχου κατά τη διάρκεια ισχύος της εγγύησης καλής λειτουργίας, καθώς και τα υπό προμήθεια είδη στα οποία αυτή αναφέρεται, περιγράφονται στο τεύχος «Τεχνική Περιγραφή – Τεχνικές Προδιαγραφές».

Σε περίπτωση που ο προμηθευτής δεν ανταποκριθεί στο αίτημα του Δήμου για την αλλαγή ή επισκευή του είδους και μέσα στα χρονικά περιθώρια που καθορίζονται στα έγγραφα της Σύμβασης, θα εκπίπτει στο σύνολό της η εγγυητική επιστολή καλής λειτουργίας (ανεξάρτητα από το είδος που παρουσίασε πρόβλημα).

Το ποσό της εγγυητικής επιστολής καλής λειτουργίας δεν δύναται να αφομοιώνεται σταδιακά, με την πάροδο του χρόνου εγγύησης. Το ποσό διατηρείται στο σύνολό του μέχρι τη λήξη του συμβατικού χρόνου εγγύησης. Η εγγυητική επιστολή επιστρέφεται στον προμηθευτή μετά την λήξη του χρόνου εγγύησης του εξοπλισμού.

Οι παραπάνω εγγυήσεις θα είναι σύμφωνες με το άρθρο 72 του Ν. 4412/2016, όπως τροποποιήθηκε και ισχύει σήμερα.

Άρθρο 5 - Κατακύρωση – σύναψη σύμβασης

1. Στην απόφαση κατακύρωσης αναφέρονται υποχρεωτικά οι προθεσμίες για την αναστολή της σύναψης της σύμβασης, σύμφωνα με τα άρθρα 360 και επόμενα. Στις διαδικασίες σύναψης δημόσιας σύμβασης προμηθειών ή παροχής γενικών υπηρεσιών, το αρμόδιο γνωμοδοτικό όργανο, με αιτιολογημένη εισήγησή του, μπορεί να προτείνει την κατακύρωση της σύμβασης για ολόκληρη ή μεγαλύτερη ή μικρότερη ποσότητα κατά ποσοστό στα εκατό, που θα καθορίζεται στα έγγραφα της σύμβασης,

2. Η αναθέτουσα αρχή κοινοποιεί αμέσως την απόφαση κατακύρωσης, μαζί με αντίγραφο όλων των πρακτικών της διαδικασίας ελέγχου και αξιολόγησης των προσφορών, σε κάθε προσφέροντα εκτός από τον προσωρινό ανάδοχο με κάθε πρόσφορο τρόπο, όπως με τηλεομοιοτυπία, ηλεκτρονικό ταχυδρομείο κ.λπ., επί αποδείξει.

3. Η απόφαση κατακύρωσης δεν παράγει τα έννομα αποτελέσματά της, εφόσον η αναθέτουσα αρχή δεν την κοινοποίησε σε όλους τους προσφέροντες.

Τα έννομα αποτελέσματα της απόφασης κατακύρωσης και ιδίως η σύναψη της σύμβασης επέρχονται εφόσον και όταν συντρέξουν σωρευτικά τα εξής:

α) άπρακτη πάροδος των προθεσμιών άσκησης των προβλεπόμενων στις κείμενες διατάξεις βοηθημάτων και μέσων στο στάδιο της προδικαστικής και δικαστικής Προστασίας και από τις αποφάσεις αναστολών επί αυτών,

β) ολοκλήρωση του προσυμβατικού ελέγχου από το Ελεγκτικό Συνέδριο, σύμφωνα με τα άρθρα 35 και 36 του ν. 4129/2013, εφόσον απαιτείται και

γ) κοινοποίησή της απόφασης κατακύρωσης στον προσωρινό ανάδοχο, εφόσον ο τελευταίος υποβάλει επικαιροποιημένα τα δικαιολογητικά του άρθρου 80, έπειτα από σχετική πρόσκληση.

4. Μετά την επέλευση των εννόμων αποτελεσμάτων της απόφασης κατακύρωσης, η αναθέτουσα αρχή προσκαλεί τον ανάδοχο «θέτοντάς του προθεσμία που δεν μπορεί να υπερβαίνει τις είκοσι (20) ημέρες» από την κοινοποίηση σχετικής έγγραφης ειδικής πρόσκλησης.

5. Η υπογραφή του συμφωνητικού έχει αποδεικτικό χαρακτήρα. Εάν ο ανάδοχος δεν προσέλθει να υπογράψει το συμφωνητικό, μέσα στην προθεσμία που ορίζεται στην ειδική πρόκληση, κηρύσσεται έκπτωτος, καταπίπτει υπέρ της αναθέτουσας αρχής η εγγύηση συμμετοχής του και η κατακύρωση γίνεται στον προσφέροντα που υπέβαλε την αμέσως επόμενη πλέον συμφέρουσα από οικονομική άποψη προσφορά. Αν κανένας από τους προσφέροντες δεν προσέλθει για την υπογραφή του συμφωνητικού, η διαδικασία ανάθεσης ματαιώνεται, σύμφωνα με την περίπτωση δ' της παραγράφου 2 του άρθρου 106 του Ν.4412/2016.

Άρθρο 6: Χρόνος εκτέλεσης

Ο ανάδοχος υποχρεούται να παραδώσει τα υλικά που προβλέπονται από την σύμβαση, πλήρως τοποθετημένα και σε κατάσταση έτοιμα για χρήση εντός **τριών (3) μηνών**, όπως προβλέπει η παρούσα. Τα υλικά θα πρέπει να είναι πλήρως εγκατεστημένα, όπως ορίζεται στην Μελέτη η οποία αποτελεί αναπόσπαστο κομμάτι της παρούσας, έτοιμα για χρήση και σε κατάσταση που ορίζουν οι ισχύοντες κανονισμοί.

Ο συμβατικός χρόνος παράδοσης των υλικών μπορεί να παρατείνεται, πριν από τη λήξη του αρχικού συμβατικού χρόνου παράδοσης, υπό τις προϋποθέσεις του άρθρου 206 του ν. 4412/2016. Στην περίπτωση που το αίτημα υποβάλλεται από τον ανάδοχο και η παράταση χορηγείται χωρίς να συντρέχουν λόγοι ανωτέρας βίας ή άλλοι ιδιαίτερως σοβαροί λόγοι που καθιστούν αντικειμενικώς αδύνατη την εμπρόθεσμη παράδοση των συμβατικών ειδών επιβάλλονται οι κυρώσεις του άρθρου 207 του ν. 4412/2016.

Άρθρο 7: Ολοκλήρωση εκτέλεσης της σύμβασης

Η σύμβαση θεωρείται ότι εκτελέστηκε όταν συντρέχουν οι εξής προϋποθέσεις:

α) Παραδόθηκε ολόκληρη η ποσότητα, ή σε περίπτωση διαιρετού υλικού, η ποσότητα που παραδόθηκε υπολείπεται της συμβατικής, κατά μέρος που κρίνεται ως ασήμαντο από το αρμόδιο όργανο.

β) Παραλήφθηκαν οριστικά ποσοτικά και ποιοτικά τα υλικά που παραδόθηκαν.

γ) Έγινε η αποπληρωμή του συμβατικού τιμήματος, αφού προηγουμένως επιβλήθηκαν κυρώσεις ή εκπτώσεις και

δ) Εκπληρώθηκαν και οι λοιπές συμβατικές υποχρεώσεις και από τα δύο συμβαλλόμενα μέρη και αποδεσμεύτηκαν οι σχετικές εγγυήσεις κατά τα προβλεπόμενα από την σύμβαση.

Άρθρο 8: Παραλαβή εργασιών

Η παραλαβή των υλικών γίνεται από επιτροπές, πρωτοβάθμιες ή και δευτεροβάθμιες, που συγκροτούνται σύμφωνα με την παρ. 11 εδ. β του άρθρου 221 του Ν.4412/16 σύμφωνα με τα οριζόμενα στο άρθρο 208 του ως άνω νόμου και την σύμβαση που θα υπογραφεί. Κατά την διαδικασία παραλαβής των υλικών διενεργείται ποσοτικός και ποιοτικός έλεγχος και εφόσον το επιθυμεί μπορεί να παραστεί και ο ανάδοχος.

Η παραλαβή θα γίνει σύμφωνα με τα άρθρα 206, 208 και 209 του ν. 4412/16.

Ο ποιοτικός έλεγχος των υλικών γίνεται με τους ακόλουθους τρόπους:

α) μακροσκοπικό έλεγχο,

β) πρακτική δοκιμασία ορθής λειτουργίας αυτών.

Η επιτροπή παραλαβής, μετά τους προβλεπόμενους ελέγχους συντάσσει πρωτόκολλα (μακροσκοπικό – οριστικό- παραλαβής του υλικού με παρατηρήσεις –απόρριψης των υλικών) σύμφωνα με την παρ.3 του άρθρου 208 του ν. 4412/16.

Τα πρωτόκολλα που συντάσσονται από τις επιτροπές (πρωτοβάθμιες – δευτεροβάθμιες) κοινοποιούνται υποχρεωτικά και στους αναδόχους.

Υλικά που απορρίφθηκαν ή κρίθηκαν παραλειπτά με έκπτωση επί της συμβατικής τιμής, με βάση τους ελέγχους που πραγματοποίησε η πρωτοβάθμια επιτροπή παραλαβής, μπορούν να παραπέμπονται για επανεξέταση σε δευτεροβάθμια επιτροπή παραλαβής ύστερα από αίτημα του αναδόχου ή αυτεπάγγελτα σύμφωνα με την παρ. 5 του άρθρου 208 του ν.4412/16. Τα έξοδα βαρύνουν σε κάθε περίπτωση τον ανάδοχο.

Επίσης, εάν ο τελευταίος διαφωνεί με τα αποτελέσματα των εργαστηριακών εξετάσεων που διενεργήθηκαν από πρωτοβάθμιες ή δευτεροβάθμιες επιτροπές παραλαβής μπορεί να ζητήσει εγγράφως εξέταση κατ'έφεση των οικείων αντιδειγμάτων, μέσα σε ανατρεπτική προθεσμία είκοσι (20) ημερών από την γνωστοποίηση σε αυτόν των αποτελεσμάτων της αρχικής εξέτασης, με τον τρόπο που περιγράφεται στην παρ. 8 του άρθρου 208 του Ν.4412/16.

Το αποτέλεσμα της κατ'έφεση εξέτασης είναι υποχρεωτικό και τελεσίδικο και για τα δύο μέρη.

Ο ανάδοχος δεν μπορεί να ζητήσει παραπομπή σε δευτεροβάθμια επιτροπή παραλαβής μετά τα αποτελέσματα της κατ'έφεση εξέτασης.

Η οριστική παραλαβή των υλικών γίνεται όταν αυτά είναι εγκατεστημένα, σύμφωνα με τις τεχνικές προδιαγραφές του Διαγωνισμού και σε πλήρη λειτουργία. Η παραλαβή των υλικών γίνεται με την προϋπόθεση ορθής λειτουργίας αυτών, σύμφωνα και με τα οριζόμενα στις Τεχνικές Προδιαγραφές.

Τα φωτιστικά και οι αυτοματισμοί που τα συνοδεύουν θα πρέπει να παραδοθούν σε κατάσταση έτοιμα για χρήση, έπειτα από έλεγχο λειτουργίας και χρήσης όλων των δυνατοτήτων που θα παρέχουν οι αυτοματισμοί και οι εφαρμογές που τους συνοδεύουν.

Για οποιοδήποτε υπό προμήθεια είδος απαιτείται διευκρίνιση να γίνεται αίτημα από τον ανάδοχο για διευκρίνιση ή και προέγκριση δείγματος από την επιβλέπουσα υπηρεσία, πριν την οριστική παραγγελία και μεταφορά και εγκατάσταση.

Άρθρο 9: Απόρριψη συμβατικών υλικών - αντικατάσταση

Σε περίπτωση οριστικής απόρριψης ολόκληρης ή μέρους της συμβατικής ποσότητας των υλικών, με απόφαση του αποφαινόμενου οργάνου ύστερα από γνωμοδότηση του αρμόδιου οργάνου, μπορεί να εγκρίνεται αντικατάστασή της με άλλη, που να είναι σύμφωνη με τους όρους της σύμβασης, μέσα σε τακτή προθεσμία που ορίζεται από την απόφαση αυτή.

Αν η αντικατάσταση γίνεται μετά τη λήξη του συμβατικού χρόνου, η προθεσμία που ορίζεται για την αντικατάσταση δεν μπορεί να είναι μεγαλύτερη του 1/2 του συνολικού συμβατικού χρόνου, ο δε προμηθευτής θεωρείται ως εκπρόθεσμος και υπόκειται σε κυρώσεις λόγω εκπρόθεσμης παράδοσης.

Αν ο προμηθευτής δεν αντικαταστήσει τα υλικά που απορρίφθηκαν μέσα στην προθεσμία που του τάχθηκε και εφόσον έχει λήξει ο συμβατικός χρόνος, κηρύσσεται έκπτωτος και υπόκειται στις προβλεπόμενες κυρώσεις.

Η επιστροφή των υλικών που απορρίφθηκαν γίνεται μετά την προσκόμιση ίσης ποσότητας με την απορριφθείσα και αφού αυτή παραληφθεί οριστικά. Στην περίπτωση αυτή ο προμηθευτής υποχρεούται να παραλάβει την ποσότητα που απορρίφθηκε και αντικαταστάθηκε μέσα σε είκοσι (20) ημέρες από την ημερομηνία της οριστικής παραλαβής της νέας ποσότητας. Η προθεσμία αυτή μπορεί να παραταθεί ύστερα από αίτημα του προμηθευτή, που υποβάλλεται απαραίτητα πέντε (5) τουλάχιστον ημέρες πριν από την εκπνοή της, με απόφαση του αρμόδιου αποφαινόμενου οργάνου με την οποία και επιβάλλεται πρόστιμο σε ποσοστό 2,5% επί της συμβατικής αξίας της συγκεκριμένης ποσότητας. Αν παρέλθει η προθεσμία αυτή και η παράταση που χορηγήθηκε και ο προμηθευτής δεν παρέλαβε την απορριφθείσα ποσότητα, ο φορέας μπορεί να προβεί στην καταστροφή ή εκποίηση της ποσότητας αυτής, κατά τις ισχύουσες διατάξεις.

Με απόφαση του αρμόδιου αποφαινόμενου οργάνου, ύστερα από γνωμοδότηση του αρμόδιου οργάνου, μπορεί να εγκριθεί η επιστροφή στον προμηθευτή των υλικών που απορρίφθηκαν πριν από την αντικατάστασή τους, με την προϋπόθεση ο προμηθευτής να καταθέσει χρηματική εγγύηση που να καλύπτει την καταβληθείσα αξία της ποσότητας που απορρίφθηκε.

Άρθρο 10: Τρόπος Πληρωμής

Η πληρωμή της αξίας των υπό προμήθεια ειδών από τον Δήμο προς τον προμηθευτή θα γίνει αμέσως μετά την παραλαβή των υπό προμήθεια ειδών, με τις διαδικασίες που προβλέπει ο νόμος. Αυτή θα είναι τμηματική ή συνολική ανάλογα με την περίπτωση, όπως θα προβλέπεται από την σύμβαση και σύμφωνα με το άρθρο 200 του ν. 4412/2016, όπως τροποποιήθηκε και ισχύει σήμερα.

Στον ανάδοχο δύναται να χορηγηθεί προκαταβολή εφόσον το αιτηθεί σύμφωνα με το ισχύον θεσμικό πλαίσιο και με την προσκόμιση ισόποσης εγγυητικής επιστολής.

Σημειώνεται ότι σε περίπτωση που έχει καταλογιστεί ποινική ρήτρα εις βάρος του αναδόχου εξαιτίας συμβατικής παράλειψης, αυτή θα αφαιρείται από το ποσό της οικείας πιστοποίησης και η διαφορά θα αποτελεί το τελικά πιστοποιούμενο προς πληρωμή ποσό.

Στο χρηματικό ένταλμα θα επισυνάπτονται τα δικαιολογητικά που απαιτούνται κατά το νόμο.

Ο ανάδοχος θα επιβαρυνθεί με όλες τις νόμιμες κρατήσεις και κάθε είδους φόρους σύμφωνα με την ισχύουσα νομοθεσία.

Η δαπάνη δημοσίευσης της διακήρυξης και τα λοιπά έξοδα της δημοπρασίας βαρύνουν τον προμηθευτή που θα ανακηρυχθεί ανάδοχος.

Άρθρο 11: Κρατήσεις

Τον Ανάδοχο βαρύνουν οι υπέρ τρίτων κρατήσεις, ως και κάθε άλλη επιβάρυνση, σύμφωνα με την κείμενη νομοθεσία, μη συμπεριλαμβανομένου Φ.Π.Α., για την παράδοση του υλικού στον τόπο και με τον τρόπο που προβλέπεται στα έγγραφα της σύμβασης. Ιδίως βαρύνεται με τις ακόλουθες κρατήσεις:

α) Κράτηση 0,07% η οποία υπολογίζεται επί της αξίας κάθε πληρωμής προ φόρων και κρατήσεων της αρχικής, καθώς και κάθε συμπληρωματικής σύμβασης Υπέρ της Ενιαίας Ανεξάρτητης Αρχής Δημοσίων Συμβάσεων επιβάλλεται (άρθρο 4 Ν.4013/2011 όπως ισχύει)

β) Κράτηση ύψους 0,02% υπέρ του Δημοσίου, η οποία υπολογίζεται επί της αξίας, εκτός ΦΠΑ, της αρχικής, καθώς και κάθε συμπληρωματικής σύμβασης. Το ποσό αυτό παρακρατείται σε κάθε πληρωμή από την αναθέτουσα αρχή στο όνομα και για λογαριασμό της Γενικής Διεύθυνσης Δημοσίων Συμβάσεων και Προμηθειών σύμφωνα με την παρ. 6 του άρθρου 36 του ν. 4412/2016

γ) Κράτηση 0,06% η οποία υπολογίζεται επί της αξίας κάθε πληρωμής προ φόρων και κρατήσεων της αρχικής καθώς και κάθε συμπληρωματικής σύμβασης υπέρ της Αρχής Εξέτασης Προδικαστικών Προσφυγών (άρθρο 350 παρ. 3 του ν. 4412/2016) .

Οι υπέρ τρίτων κρατήσεις υπόκεινται στο εκάστοτε ισχύον αναλογικό τέλος χαρτοσήμου 3% και στην επ' αυτού εισφορά υπέρ ΟΓΑ 20%.

Με κάθε πληρωμή θα γίνεται η προβλεπόμενη από την κείμενη νομοθεσία παρακράτηση φόρου εισοδήματος αξίας 4% επί του καθαρού ποσού.

Άρθρο 12: Ποιότητα Παρεχόμενων Υπηρεσιών

Η ποιότητα των παρεχόμενων υπηρεσιών θα πρέπει να βρίσκεται μέσα στα όρια που θέτει η σχετική νομοθεσία για ανάλογους χώρους.

Όλα τα υπό προμήθεια είδη θα είναι άριστης ποιότητας και προδιαγραφών, χωρίς στρεβλώσεις από κακή αποθήκευση και χτυπήματα, ανθεκτικά στις καιρικές μεταβολές και σύμφωνα με τους ισχύοντες κανονισμούς και πρότυπα.

Ο Ανάδοχος κατά την παράδοση των φωτιστικών σε λειτουργία θα παρέχει στην Υπηρεσία φωτοτεχνική μελέτη, η οποία θα παρουσιάζει το πραγματικό αποτέλεσμα, μετά από την τοποθέτηση των φωτιστικών. Το αποτέλεσμα υποχρεωτικά θα πρέπει να είναι σύμφωνο με τα φωτοτεχνικά και φωτομετρικά στοιχεία που δίνονται ως στόχο της μελέτης και των παραρτημάτων

αυτής, τα οποία και αποτελούν αναπόσπαστο κομμάτι της παρούσας. Η φωτοτεχνική μελέτη του αναδόχου, με τα προτεινόμενα είδη, πριν από την παραλαβή της προμήθειας θα πρέπει να γίνεται αποδεκτή από την επιβλέπουσα υπηρεσία.

Σε αντίθετη περίπτωση η Υπηρεσία θα έχει το δικαίωμα να απορρίψει την παραλαβή ολόκληρης ή μέρους της συμβατικής ποσότητας των υλικών, καθώς δεν θα επιτυγχάνεται το αποτέλεσμα που είναι κύριο μέλημα και στόχος της προμήθειας εξ αρχής.

Ο ανάδοχος θα τηρεί χρονοδιάγραμμα, που θα κοινοποιείται στην επιβλέπουσα υπηρεσία για την δήλωση των πόρων που παρέχονται ως υπηρεσίες με μέτρηση ανθρωποημερών.

Ο ανάδοχος είναι υποχρεωμένος να εκπονήσει τις εργασίες που απαιτούνται να με εργατοτεχνικό προσωπικό για την παράδοση των ειδών σε λειτουργία, σύμφωνα με την μελέτη αλλά και κατ' εντολή της επιβλέπουσας υπηρεσίας και των φορέων αδειοδότησης του έργου (Εφορεία Αρχαιοτήτων, Συμβούλιο Αρχιτεκτονικής). Η εργασία / υπηρεσία του άρθρου 13 περιλαμβάνει την δαπάνη για τα παραπάνω.

Οι τιμές μονάδας των υπό προμήθεια ειδών συμπεριλαμβάνουν την τοποθέτηση αυτών.

Με τον συνδυασμό των παραπάνω επιτυγχάνεται το βέλτιστο δυνατό αποτέλεσμα για την επίτευξη των συνδυαστικών στόχων της μελέτης. Τον στόχο της αποκατάστασης της αυθεντικής εμφάνισης των μνημείων με αφαίρεση / αναδιοργάνωση των υφιστάμενων ηλεκτρολογικών συστημάτων. Τον στόχο του φωτισμού για την ανάδειξη των μνημείων με την προμήθεια και εγκατάσταση νέων φωτιστικών σωμάτων σύμφωνα με την φωτοτεχνία. Την επίτευξη της ανάδειξης των μνημείων με την καθαρή εργασία, υπεύθυνα και συνειδητά με αποδεκτή προϋπόθεση την δημιουργία από τον ανάδοχο των απαραίτητων υποδομών για την εγκατάσταση και παράδοση σε λειτουργία των συστημάτων και για την αποκατάσταση της υφιστάμενης κατάστασης από τις παρεμβάσεις, με τα των δαπανών της συνολικής εργασίας, υπηρεσίας και των απαραίτητων προμηθειών.

Άρθρο 13 - Κήρυξη οικονομικού φορέα έκπτωτου – Ανωτέρα βία

13.1 Ο ανάδοχος κηρύσσεται υποχρεωτικά έκπτωτος, σύμφωνα με το άρθρο 203 του ν. 4412/2016 από τη σύμβαση και από κάθε δικαίωμα που απορρέει από αυτήν, με απόφαση της αναθέτουσας αρχής, ύστερα από γνωμοδότηση του αρμόδιου οργάνου, εφόσον δεν φορτώσει, παραδώσει ή αντικαταστήσει τα συμβατικά υλικά ή δεν επισκευάσει ή συντηρήσει αυτά μέσα στον συμβατικό χρόνο ή στον χρόνο παράτασης που του δοθεί, σύμφωνα με όσα προβλέπονται στο άρθρο 206 του ν. 4412/2016.

Δεν κηρύσσεται έκπτωτος όταν:

α) το υλικό δεν φορτωθεί ή παραδοθεί ή αντικατασταθεί με ευθύνη του φορέα που εκτελεί τη σύμβαση.

β) συντρέχουν λόγοι ανωτέρας βίας

Στον οικονομικό φορέα που κηρύσσεται έκπτωτος από την σύμβαση, επιβάλλονται, με απόφαση του αποφαινόμενου οργάνου, ύστερα από γνωμοδότηση του αρμοδίου οργάνου, το οποίο υποχρεωτικά καλεί τον ανάδοχο προς παροχή εξηγήσεων, αθροιστικά, οι παρακάτω κυρώσεις:

α) ολική κατάπτωση της εγγύησης καλής εκτέλεσης της σύμβασης,

13.2 Αν το υλικό φορτωθεί - παραδοθεί ή αντικατασταθεί μετά τη λήξη του συμβατικού χρόνου και μέχρι λήξης του χρόνου της παράτασης που χορηγήθηκε, σύμφωνα με το άρθρο 206 του Ν.4412/16, επιβάλλεται πρόστιμο 5%, σύμφωνα με το άρθρο 207 του ν. 4412/2016, επί της συμβατικής αξίας της ποσότητας που παραδόθηκε εκπρόθεσμα.

Το παραπάνω πρόστιμο υπολογίζεται επί της συμβατικής αξίας των εκπρόθεσμα παραδοθέντων υλικών, χωρίς ΦΠΑ. Εάν τα υλικά που παραδόθηκαν εκπρόθεσμα επηρεάζουν τη χρησιμοποίηση των υλικών που παραδόθηκαν εμπρόθεσμα, το πρόστιμο υπολογίζεται επί της συμβατικής αξίας της συνολικής ποσότητας αυτών.

Κατά τον υπολογισμό του χρονικού διαστήματος της καθυστέρησης για φόρτωση- παράδοση ή αντικατάσταση των υλικών, με απόφαση του αποφαινομένου οργάνου, ύστερα από γνωμοδότηση του αρμοδίου οργάνου, δεν λαμβάνεται υπόψη ο χρόνος που παρήλθε πέραν του εύλογου, κατά τα διάφορα στάδια των διαδικασιών, για το οποίο δεν ευθύνεται ο ανάδοχος και παρατείνεται, αντίστοιχα, ο χρόνος φόρτωσης - παράδοσης.

Εφόσον ο ανάδοχος έχει λάβει προκαταβολή, εκτός από το προβλεπόμενο κατά τα ανωτέρω πρόστιμο, καταλογίζεται σε βάρος του και τόκος επί του ποσού της προκαταβολής, που υπολογίζεται από την επόμενη της λήξης του συμβατικού χρόνου, μέχρι την προσκόμιση του συμβατικού υλικού, με το ισχύον κάθε φορά ανώτατο όριο του ποσοστού του τόκου υπερημερίας. [η περίπτωση αυτή συμπληρώνεται εφόσον προβλέπεται η χορήγηση προκαταβολής].

Η είσπραξη του προστίμου και των τόκων επί της προκαταβολής γίνεται με παρακράτηση από το ποσό πληρωμής του αναδόχου ή, σε περίπτωση ανεπάρκειας ή έλλειψης αυτού, με ισόποση κατάπτωση της εγγύησης καλής εκτέλεσης και προκαταβολής αντίστοιχα, εφόσον ο ανάδοχος δεν καταθέσει το απαιτούμενο ποσό.

Σε περίπτωση ένωσης οικονομικών φορέων, το πρόστιμο και οι τόκοι επιβάλλονται αναλόγως σε όλα τα μέλη της ένωσης.

Άρθρο 14 - Εγγυημένη λειτουργία προμήθειας

1. Η αναθέτουσα αρχή μπορεί όταν κρίνει σκόπιμο για σύμβαση συγκεκριμένης προμήθειας να προβλέπει στα έγγραφα της σύμβασης και εγγυημένη λειτουργία του αντικειμένου της προμήθειας. Ο χρόνος και το περιεχόμενο της εγγυημένης λειτουργίας περιγράφεται στα έγγραφα της σύμβασης.

Κατά την περίοδο της εγγυημένης λειτουργίας, ο ανάδοχος ευθύνεται για την καλή λειτουργία του αντικειμένου της προμήθειας. Επίσης, οφείλει κατά το χρόνο της εγγυημένης λειτουργίας να προβαίνει στην προβλεπόμενη συντήρηση και να αποκαταστήσει οποιαδήποτε βλάβη με τρόπο και σε χρόνο που περιγράφεται στις τεχνικές προδιαγραφές και στα λοιπά τεύχη της σύμβασης.

Για την παρακολούθηση της εκπλήρωσης των συμβατικών υποχρεώσεων του αναδόχου η επιτροπή παρακολούθησης και παραλαβής ή η ειδική επιτροπή που ορίζεται για τον σκοπό αυτόν από την αναθέτουσα αρχή προβαίνει στον απαιτούμενο έλεγχο της συμμόρφωσης του αναδόχου στα προβλεπόμενα στην σύμβαση για την εγγυημένη λειτουργία καθ' όλον τον χρόνο ισχύος της τηρώντας σχετικά πρακτικά. Σε περίπτωση μη συμμόρφωσης του αναδόχου προς τις συμβατικές του

υποχρεώσεις, επιτροπή εισηγείται στο αποφαινόμενο όργανο της σύμβασης την έκπτωση του αναδόχου.

Μέσα σε ένα (1) μήνα από την λήξη του προβλεπόμενου χρόνου της εγγυημένης λειτουργίας η ως άνω επιτροπή συντάσσει σχετικό πρωτόκολλο παραλαβής της εγγυημένης λειτουργίας, στο οποίο αποφαίνεται για την συμμόρφωση του αναδόχου στις απαιτήσεις της σύμβασης. Σε περίπτωση μη συμμόρφωσης, ολικής ή μερικής, του αναδόχου, το συλλογικό όργανο μπορεί να προτείνει την ολική ή μερική κατάπτωση της εγγυήσεως καλής λειτουργίας που προβλέπεται στο άρθρο 4.1.2 της παρούσας. Το πρωτόκολλο εγκρίνεται από το αρμόδιο αποφαινόμενο όργανο.

Όπως ορίζεται και από τα τεύχη της μελέτης, όλα τα φωτιστικά θα συνοδεύονται υποχρεωτικά από εγγύηση καλής λειτουργίας από τον Ανάδοχο διάρκειας τουλάχιστον (3) ετών με υποχρεωτική αντικατάσταση αν για οποιονδήποτε λόγο σταματήσει να λειτουργεί πριν τα τρία έτη. Εξαιρούνται μόνο η μηχανική καταστροφή (σπάσιμο φωτιστικού) από εξωτερικό αίτιο και τυχόν άλλες εξαιρετικές περιπτώσεις. Ο χρόνος αντικατάστασης των τυχόν χαλασμένων φωτιστικών ορίζεται σε (30) ημερολογιακές ημέρες από την γνωστοποίηση του αιτήματος από τον Δήμο στον ανάδοχο.

Κάθε νέο φωτιστικό σώμα LED θα συνοδεύεται από γραπτή εργοστασιακή εγγύηση καλής λειτουργίας και απόδοσης, τουλάχιστον τριών (3) ετών, που αφορά το σύνολο του φωτιστικού σώματος ως ενιαίο σύστημα δηλ. φινίρισμα, κάλυμμα, οπτική μονάδα (LED), τροφοδοτικό, βάση στήριξης και κάθε άλλο εξάρτημα ή μέρος που αποτελεί τμήμα του φωτιστικού. Κατά την διαγωνιστική διαδικασία τα ανωτέρω αποδεικνύονται με τη μορφή δήλωσης του εργοστασίου κατασκευής. Κατά την παράδοση των υλικών θα δίνεται γραπτή εργοστασιακή εγγύηση για τα παραδιδόμενα υλικά.

Πλην της εργοστασιακής εγγύησης, ο Ανάδοχος θα πρέπει να προσκομίσει, επί ποινή αποκλεισμού, γραπτούς όρους εγγύησης του ίδιου με τη μορφή επιστολής, σύμφωνα με τα αναγραφόμενα στο τεύχος «Τεχνική Περιγραφή –Τεχνικές Προδιαγραφές», διάρκειας τριών (3) ετών, που αφορά το σύνολο του φωτιστικού σώματος ως ενιαίο σύστημα δηλ. φινίρισμα, κάλυμμα, οπτική μονάδα (LED), τροφοδοτικό, βάση στήριξης και κάθε άλλο εξάρτημα ή μέρος που αποτελεί τμήμα του φωτιστικού. Η εγγύηση του Αναδόχου συνοδεύεται από κατάθεση Εγγυητικής Επιστολής Καλής Λειτουργίας.

Κατά την περίοδο της εγγυημένης λειτουργίας, ο ανάδοχος ευθύνεται για την καλή λειτουργία του αντικειμένου της προμήθειας. Επίσης, οφείλει κατά το χρόνο της εγγυημένης λειτουργίας να αποκαταστήσει οποιαδήποτε βλάβη με τρόπο και σε χρόνο που περιγράφεται στις τεχνικές προδιαγραφές και στα λοιπά τεύχη της σύμβασης. Αναλυτικά οι υποχρεώσεις του αναδόχου κατά τη διάρκεια ισχύος της εγγύησης καλής λειτουργίας περιγράφονται στο τεύχος «Τεχνική Περιγραφή – Τεχνικές Προδιαγραφές».

Για την παρακολούθηση της εκπλήρωσης των συμβατικών υποχρεώσεων του αναδόχου η επιτροπή παρακολούθησης και παραλαβής, προβαίνει στον απαιτούμενο έλεγχο της συμμόρφωσης του αναδόχου στα προβλεπόμενα στην σύμβαση για την εγγυημένη λειτουργία καθ' όλον τον χρόνο ισχύος της τηρώντας σχετικά πρακτικά. Σε περίπτωση μη συμμόρφωσης του αναδόχου προς τις συμβατικές του υποχρεώσεις, επιτροπή εισηγείται στο αποφαινόμενο όργανο της σύμβασης την έκπτωση του αναδόχου.

Μέσα σε ένα (1) μήνα από την λήξη του προβλεπόμενου χρόνου της εγγυημένης λειτουργίας η επιτροπή παρακολούθησης και παραλαβής συντάσσει σχετικό πρωτόκολλο παραλαβής της εγγυημένης λειτουργίας, στο οποίο αποφαινεται για την συμμόρφωση του αναδόχου στις απαιτήσεις της σύμβασης. Σε περίπτωση μη συμμόρφωσης, ολικής ή μερικής, του αναδόχου, το συλλογικό όργανο μπορεί να προτείνει την ολική ή μερική κατάπτωση της εγγυήσεως καλής λειτουργίας που προβλέπεται στο άρθρο 4.1 της διακήρυξης. Το πρωτόκολλο εγκρίνεται από το αρμόδιο αποφαινόμενο όργανο.

Άρθρο 15: Εκχώρηση της εργασίας σε τρίτο

Σε περίπτωση που ο υποψήφιος προτίθεται να αναθέσει υπεργολαβικά σε τρίτους την υλοποίηση τμήματος του υπό ανάθεση έργου τότε θα πρέπει να καταθέσει συμπληρωμένο πίνακα καθώς και τις σχετικές δηλώσεις συνεργασίας (υπεύθυνες δηλώσεις) ΜΑΖΙ ΜΕ ΤΗΝ ΠΡΟΣΦΟΡΑ ΤΟΥ. Απαγορεύεται η εκχώρηση από τον ανάδοχο σε τρίτον μέρους ή όλου του αντικειμένου της συμβάσεως, χωρίς απόφαση του δημοτικού ή κοινοτικού συμβουλίου. Η απόφαση αυτή παρέχεται εφ' όσον ο τρίτος στον οποίο γίνεται η εκχώρηση έχει τα προσόντα που εγγυώνται, κατά την κρίση του συμβουλίου, την καλή εκτέλεση της σύμβασης και εγκρίνεται από τον Γενικό Γραμματέα της Περιφέρειας.

Οι οικονομικοί φορείς μπορούν, όσον αφορά τα κριτήρια της οικονομικής και χρηματοοικονομικής επάρκειας (που αναφέρονται στην παράγραφο 2.2.5 της Διακήρυξης της παρούσας) και τα σχετικά με την τεχνική και επαγγελματική ικανότητα (που αναφέρονται στην παράγραφο 2.2.6 της Διακήρυξης της παρούσας), να στηρίζονται στις ικανότητες άλλων φορέων, ασχέτως της νομικής φύσης των δεσμών τους με αυτούς. Πρβλ άρθρο 78 παρ.1 του ν. 4412/2016. Δύνανται, επίσης, να στηρίζονται και στις ικανότητες του/ των υπεργολάβων, στους οποίους προτίθενται να αναθέσουν την εκτέλεση τμήματος/ τμημάτων της υπό ανάθεσης σύμβασης. Στην περίπτωση αυτή, αποδεικνύουν ότι θα έχουν στη διάθεσή τους τους αναγκαίους πόρους, με την προσκόμιση της σχετικής δέσμευσης των φορέων στην ικανότητα των οποίων στηρίζονται.

Όταν οι οικονομικοί φορείς στηρίζονται στις ικανότητες άλλων φορέων όσον αφορά τα κριτήρια που σχετίζονται με την απαιτούμενη με τη διακήρυξη οικονομική και χρηματοοικονομική επάρκεια, οι εν λόγω οικονομικοί φορείς και αυτοί στους οποίους στηρίζονται είναι από κοινού υπεύθυνοι για την εκτέλεση της σύμβασης.

Υπό τους ίδιους όρους οι ενώσεις οικονομικών φορέων μπορούν να στηρίζονται στις ικανότητες των συμμετεχόντων στην ένωση ή άλλων φορέων.

Άρθρο 16: Διοικητικές προσφυγές κατά τη διαδικασία εκτέλεσης των συμβάσεων

Οι διοικητικές προσφυγές που γίνονται κατά τη διάρκεια εκτέλεσης των συμβάσεων θα γίνεται σύμφωνα με τις ισχύουσες διατάξεις του άρθρου 205 του Ν. 4412/2016.

Άρθρο 17: Επίλυση διαφορών

Η εκτέλεση της σύμβασης διέπεται από το Ελληνικό Δίκαιο.

Κάθε διαφορά μεταξύ των συμβαλλόμενων μερών που προκύπτει από τις συμβάσεις που συνάπτονται στο πλαίσιο της παρούσας διακήρυξης, επιλύεται με την άσκηση προσφυγής ή αγωγής στο Διοικητικό Εφετείο της Περιφέρειας, στην οποία εκτελείται εκάστη σύμβαση, κατά τα ειδικότερα οριζόμενα στις παρ. 1 έως και 6 του άρθρου 205Α του ν. 4412/2016. Πριν από την άσκηση της προσφυγής στο Διοικητικό Εφετείο προηγείται υποχρεωτικά η τήρηση της προβλεπόμενης στο άρθρο 205 ενδικοφανούς διαδικασίας, διαφορετικά η προσφυγή απορρίπτεται ως απαράδεκτη.

ΠΕΙΡΑΙΑΣ ΔΕΚΕΜΒΡΙΟΣ 2022
Η ΣΥΝΤΑΞΑΣΑ

ΑΓΓΕΛΙΚΗ ΑΝΔΡΙΟΠΟΥΛΟΥ
ΑΡΧΙΤΕΚΤΩΝ ΜΗΧΑΝΙΚΟΣ

